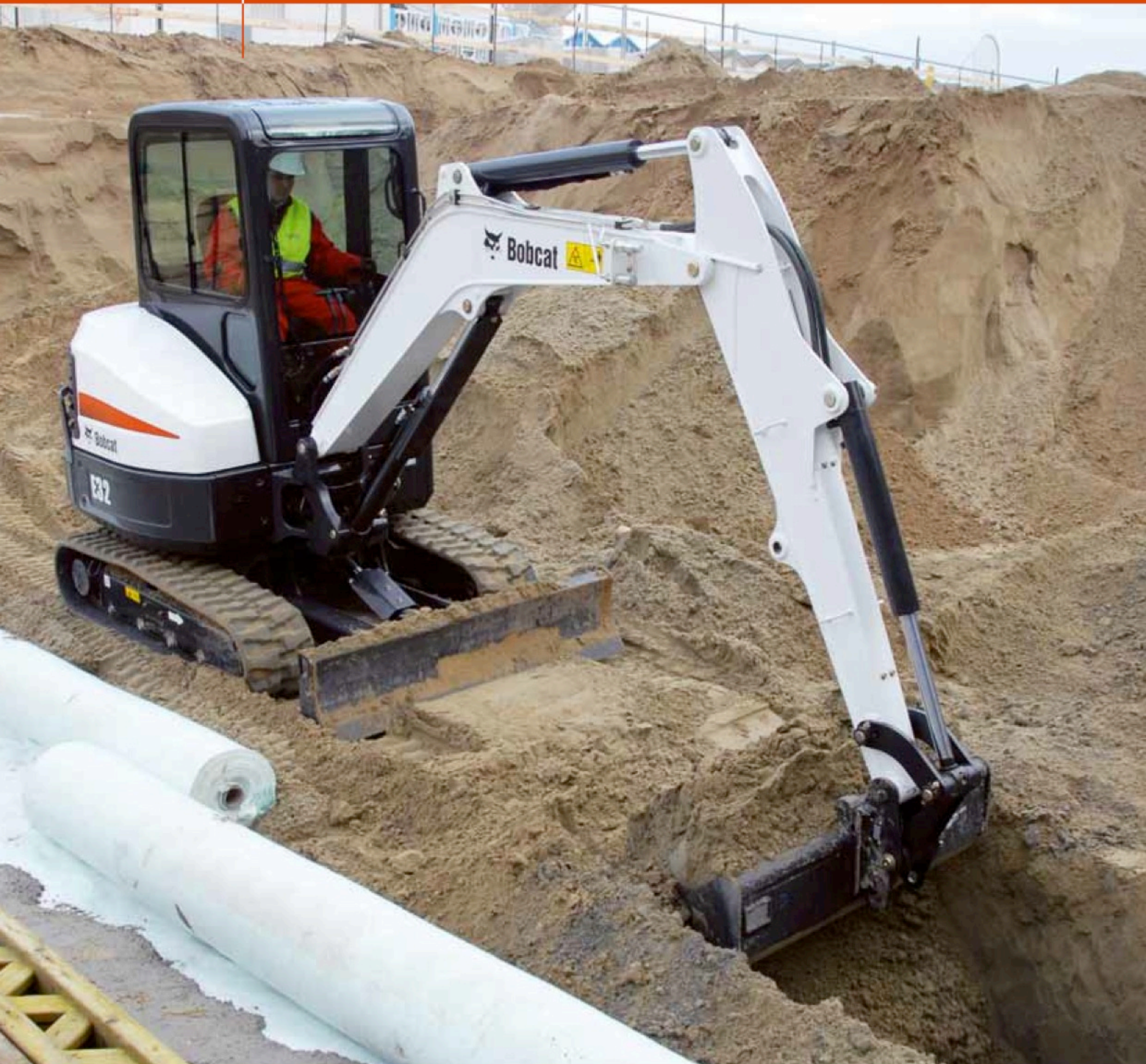




RYPADLA

E32



***One Tough Animal™***

# E32 – SPECIFIKACE

## Hmotnosti

Provozní hmotnost se standardní lžící, bez obsluhy	3219 kg
Dodatečná hmotnost kabiny s vytápěním	121 kg
Dodatečná hmotnost kabiny se systémem HVAC	140 kg
Dodatečná hmotnost dlouhé násady	306 kg
Tlak působící na terén se standardní násadou a gumovými pásy	29.20 kPa

## Motor

Výrobce / model	Kubota / D1803-M-D1-E3B-BC-3
Palivo	Motorová nafta
Počet válců	3
Zdvihový objem	1862 cm <sup>3</sup>
Maximální výkon při 2400 ot./min (SAE J1995)	24.4 kW
Maximální točivý moment při 1400 ot./min (SAE J1995)	107.4 Nm

## Výkon

Rypná síla, standardní násada (ISO 6015)	21000 N
Rypná síla, dlouhá násada (ISO 6015)	18320 N
Rypná síla, lžice (ISO 6015)	31500 N
Tažná síla na tažné tyči (teoreticky při 85% účinnosti)	34132 N
Nízká pojezdová rychlost	2.6 km/h
Vysoká pojezdová rychlost	4.7 km/h

## Hydraulický systém

Typ čerpadla	Jednovýstupní pístové čerpadlo poháněné motorem, s proměnným dopravovaným množstvím, čidlem zatížení a omezovačem točivého momentu
--------------	--

Výkon pístového čerpadla	100.80 L/min
Průtok přidavné hydrauliky	63.90 L/min
Auxiliary relief	206.0 bar

## Mechanismus otoče

Otočení výložníku, doleva	77°
Otočení výložníku, doprava	55°
Rychlost otáčení	8.6 RPM

## Provozní náplně

Chladicí systém	8.00 L
Mazání motoru plus olejový filtr	5.20 L
Palivová nádrž	53.10 L
Hydraulický systém se zataženým hydraulickým válcem lžice a násady, lžice na zemi, radlice v dolní poloze	39.70 L

## Prostředí

Hladina hluku LpA (Směrnice EU 2000/14/EC)	77 dB(A)
Hladina hluku LWA (Směrnice EU 2000/14/EC)	94 dB(A)
Vibrace celého těla (ISO 2631-1)	0.19 ms <sup>-2</sup>
Vibrace na rukách/pažích (ISO 5349-1)	0.38 ms <sup>-2</sup>

## Standardní vybavení

1 520 mm dozerová radlice	Jednoduché ovládání přidavné hydrauliky
gumové pásy 320 mm	Klakson
Automatický volnoběh	Výstraha pro maximální množství paliva
Automatická pojezdová převodovka	Joystickové ovládání hydrauliky
Přidavná hydraulika s rychlospojkami	Uzamykatelný úložný prostor
Volitelný průtok v přidavném hydraulickém systému	Příprava pro rádio/MP3
Funkce plovoucí polohy radlice	Samonavíjecí bezpečnostní pás
Osvětlení kabiny	Odpuzené sedadlo s vysokým opěradlem
Příprava pro upínání	Stříška TOPS/ROPS* 1
Uzamčení ovládací konzoly	Dvourychlostní pojezd
Držák nápojů	Pracovní světla (výložník a rám stroje)
Monitor motoru/hydrauliky s funkcí vypnutí	Záruka: 12 měsíců, 2000 hodin (podle toho, co nastane dříve)

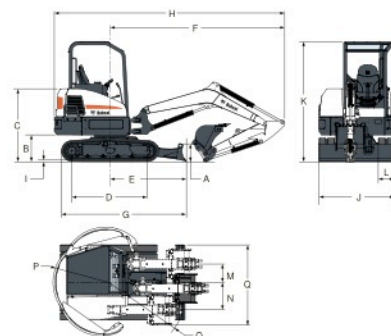
1. Ochranná konstrukce pro případ převrácení (ROPS) vyhovuje požadavkům normy ISO 3471. Ochranná konstrukce pro případ překlopení (TOPS) vyhovuje požadavkům normy ISO 12117

## Pracovní rozsah



(A) 185°	(G) 3708.0 mm
(B) 5101.0 mm	(H) 4804.0 mm
(C) 4980.0 mm	(H*) 4985.0 mm
(C*) 5270.0 mm	(I) 3437.0 mm
(D) 2017.0 mm	(I*) 3618.0 mm
(D*) 2077.0 mm	(J) 2136.0 mm
(E) 376.0 mm	(K) 3117.0 mm
(F) 371.0 mm	(K*) 3417.0 mm

## Rozměry



(A) 353.0 mm	(J) 1520.0 mm
(B) 537.0 mm	(K) 2429.0 mm
(C) 1473.0 mm	(L) 320.0 mm
(D) 1543.0 mm	(M) 371.0 mm
(E) 1546.0 mm	(N) 554.0 mm
(F) 3537.0 mm	(O) 1623.0 mm
(G) 1964.0 mm	(P) 1125.0 mm
(H) 4662.0 mm	(Q) 1982.0 mm
(H*) 4761.0 mm	(R) 1839.0 mm
(I) 23.0 mm	

## Možnosti

Klimatizace	Sada se zvedacím řetězem
Kabina TOPS/ROPS s vytápěním	Výstraha při pohybu
Dlouhá násada	Ocelové pásy
Druhá přidavná hydraulika	Maják
Textilní odpružené sedadlo	Levé a pravé zrcátko
Deluxe	Přidavná pracovní světla
Bezpečnostní ventil výložníku a ramene s výstrahou proti přetížení	Pryžové šrouby na deskách pro ocelové pásy
Bezpečnostní ventil výložníku a ramene s výstrahou proti přetížení	Sada zvláštního použití
Stereo rádio AM/FM	Palivový filtr s průhledným odlučovačem vody
Horní ochranný kryt (FOGS)	



**Bobcat CZ, a.s.**

Cukrovarská 883  
196 00 Praha 9  
Tel.: +420 283932901 Fax: +420 283932903  
www.bobcat.cz



**Bobcat**®

www.bobcat.eu