

**Výkonnostní parametry**

Jmenovitá nosnost	4 000 kg pro těžiště 500 mm
Max. výška zvedání (s plně vysunutými stabilizátory)	18 m
Nosnost při max. výšce (s plně vysunutými stabilizátory)	3000 kg
Rotace věže	+/-200° (s omezením)
Max. rychlost	25.0 km/h

**Stabilizátory**

Typ	Otočné stabilizátory
Stabilizační systém	Detekce tlaku působícího na terén. Automatické vyrovnávání.

**Hmotnosti**

Hmotnost (bez nákladu)	14400 kg
------------------------	----------

**Motor**

Výrobce/model	DEUTZ TCD 3.6 L4
Soulad	Stage V
Jmenovitý výkon (ISO 14396)	55 kW (75 hp) @ 2,200 rpm
Maximální krouticí moment	405 Nm @ 1,300 rpm
Počet válců	4.0
Zdvihový objem	3.60 L

**Hydraulický systém**

Výkon čerpadla	70.00 L/min
Nastavení tlaku pojistného ventilu	270.00 bar
Řídicí ventil (výložník a věž)	Elektrický proporcionální se sdílením průtoku

**Hnací systém**

Převodovka	Hydrostatická s elektronickou regulací / pohon všech 4 kol
Hlavní pohon	Elektronicky řízené čerpadlo s proměnným zdvihovým objemem Motor s proměnným zdvihovým objemem. 2rychlostní převodovka

**Pojezd**

Standardní pneumatiky	445/65 R19,5
Tažná síla	74.00 kN
Stoupavost	53.00 %

**Nápravy a brzdy**

Typ nápravy	Nápravy v olejové lázni s planetovými převody
Zadní náprava	Výkyv a řízení s hydraulickým zajištěním
Přední náprava	řízení
Provozní brzda	Hydraulicky ovládané smáčené vícekotoučové brzdy na všech nápravách
Parkovací brzda	Hydraulické s negativní akcí

**Řízení**

Režimy řízení	3 režimy řízení s poloautomatickým vyrovnáním kol. Pohon 2 kol / pohon všech 4 kol / krabí chod
Vnější poloměr otáčení (s vidlemi)	4 m

**Množství provozních náplní**

Palivová nádrž	175.00 L
AdBlue	10.00 L
Nádrž hydraulického oleje	165.00 L

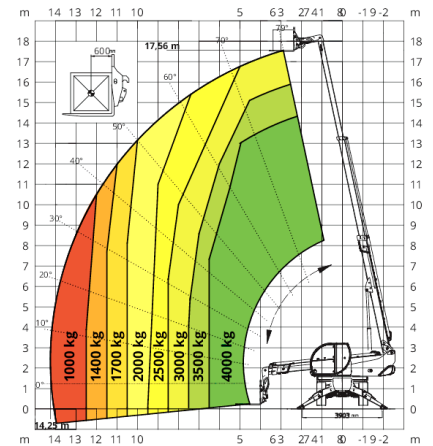
**Environmentální**

Úroveň hluku na místě obsluhy (LpA) (EN 12053)	74 dB(A)
Hladina akustického tlaku (LWA)	104 dB(A)
Vibrace celého těla (ISO 2631-1):	0.42 ms <sup>-2</sup>
Vibrace působící na ruce a paže (ISO 5349-1)	0.41 ms <sup>-2</sup>

**Normy**

Soulad s normami	EN 1459-2: Otočné vozíky. EN 13000: Hydraulické jeřáby. EN 280: Pojízdné zdvihací pracovní plošiny. Kabina FOPS/ROPS. EU 2016/1628: Emise z motorů
------------------	--

**Tabulka zatížení**

 360° LOAD CHART  
ON FULLY EXTENDED STABILIZERS

**Rozměry – mm**
