

TL43-80HF 135 V R-Series Telescopic Handler

Telescopic
Specifikace

Výkon

Jmenovitá nosnost	4300 kg
Nosnost (při max. výšce na pneumatikách)	1800 kg
Nosnost při max. dosahu	1600 kg
Výška zvedání	7505.0 mm
Vylamovací síla při naklápění	7000 daN
Tažná síla	7200 daN
Max. dosah	4022.0 mm

Délky cyklů

Zvedání výložníku	6.5 s
Spouštění výložníku	5.0 s
Vysunutí výložníku	5.0 s
Zasunutí výložníku	4.5 s
Záběr	2.3 s
Vyklápění	2.0 s

Hmotnosti

Hmotnost bez nákladu (s 24" pneumatikami)	7985 kg
---	---------

Motor

Výrobce/model	Bobcat D34
Palivo	MOTOROVÁ NAFTA
Jmenovitý výkon (ISO 14396)	101.0 kW
Jmenovitá rychlost	2400.0 RPM
Maximální točivý moment při 1400 ot./min	500.0 Nm
Počet válců	4.0
Zdvihový objem	3.41 L

Hydraulický systém

Typ čerpadla	Pístové čerpadlo LS s elektrickým omezovačem zdvihu
Výkon čerpadla	190.00 L/min
Nastavení tlaku pojistného ventilu	255.00 bar
Typ ovládacího ventilu	Zavřený střed s technologií sdílení průtoku a kompenzací průtoku

Hnací systém

Převodovka	Hydrostatická s elektronickou regulací
Hlavní pohon	Hydrostatický motor s dvourychlostní převodovkou

Pojezd

Standardní pneumatiky	400/80-24 / 20PR TM R4
Nízký rozsah – režim „želva“ (24"/20")	6
Nízký rozsah – režim „zajíc“ (24"/20")	11
Vysoký rozsah – režim „želva“ (24"/20")	16
Vysoký rozsah – režim „zajíc“ (24"/20")	30
Nízký rozsah – režim „želva“ (24"/20") – (volitelná vysoká rychlost)	6
Nízký rozsah – režim „zajíc“ (24"/20") – (volitelná vysoká rychlost)	12
Vysoký rozsah – režim „želva“ (24"/20") – (volitelná vysoká rychlost)	18
Vysoký rozsah – režim „zajíc“ (24"/20") – (volitelná vysoká rychlost)	40

Brzdy

Motorová brzda	Hydrostatické
Parkovací a nouzová brzda	Pasivní brzda
Provozní brzda	Kotoučové v olejové lázni

Řízení

Režim řízení	2 wheel steering / 4 wheel steering / Crab-steering
--------------	---

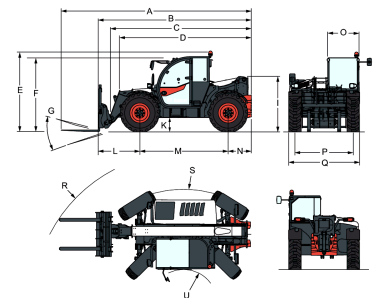
Provozní náplně

Palivová nádrž	138.00 L
Nádrž Adblue®	28.80 L
Hydraulická nádrž	59.00 L
Hydraulický systém	126.00 L

Životní prostředí

Hladina hluku na místě obsluhy (LpA) (EN 12053)	73 dB(A)
Hladina akustického tlaku na stanovišti obsluhy 2014 /1322 příloha XIII – 40 km/h: dveře zavřené (dveře otevřené) (LpA)	73 dB(A)
Hladina akustického tlaku (LwA)	107 dB(A)

Rozměry

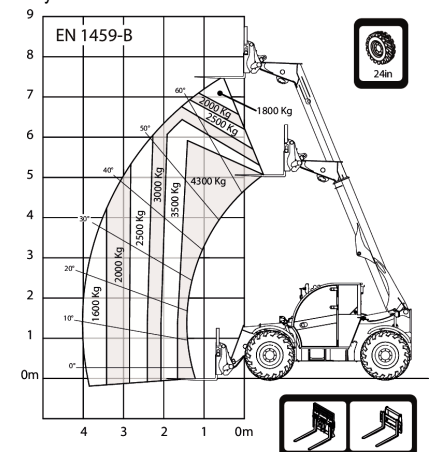


Values marked with * - 24" tyres

(A)	6180.0 mm	(L)	1352.0 mm
(B)	4975.0 mm	(M)	2870.0 mm
(C)	4585.0 mm	(N)	754.0 mm
(D*)	4256.0 mm	(O)	1013.0 mm
(E*)	2587.0 mm	(P)	1895.0 mm
(F*)	2457.0 mm	(Q)	2300.0 mm
(G)	152.0°	(R*)	4883.0 mm
(I*)	1770.0 mm	(S*)	3714.0 mm
(K)	346.0 mm	(U*)	1092.0 mm
(K*)	430.0 mm		

Tabulky zatížení

Tabulky zatížení



TL43-80HF 135 V R-Series Telescopic Handler

Telescopes
Specifikace

Vibrace celého těla (EN 13059)

1.20 ms²