

Výkon

Jmenovitá nosnost	3500 kg
Nosnost (při max. výšce na pneumatikách)	3500 kg
Nosnost při max. dosahu	1500 kg
Výška zvedání	6889.0 mm
Vylamovací síla při naklápění	6200 daN
Tažná síla	8000 daN
Max. dosah	4002.0 mm

Délky cyklů

Zvedání výložníku	8.0 s
Spouštění výložníku	6.0 s
Vysunutí výložníku	7.1 s
Zasunutí výložníku	6.5 s
Záběr	3.0 s
Vyklápění	2.7 s

Hmotnosti

Hmotnost bez nákladu (s 20" pneumatikami)	7075 kg
Hmotnost bez nákladu (s 24" pneumatikami)	7215 kg

Motor

Výrobce/model	Bobcat D34
Palivo	MOTOROVÁ NAFTA
Jmenovitý výkon (ISO 14396)	74.0 kW
Jmenovitá rychlost	2400.0 RPM
Maximální točivý moment při 1400 ot./min	430.0 Nm
Počet válců	4.0
Zdvihový objem	3.41 L

Hydraulický systém

Typ čerpadla	Zubové čerpadlo s LS ventilem
Výkon čerpadla	100.00 L/min
Nastavení tlaku pojistného ventilu	250.00 bar
Typ ovládacího ventilu	Otevřený střed s technologií sdílení průtoku a kompenzací průtoku

Hnací systém

Převodovka	Hydrostatická s elektronickou regulací
Hlavní pohon	Hydrostatický motor s dvourychlostní převodovkou

Pojezd

Standardní pneumatiky	405/70-20 16PR TM R4
Nízký rozsah – režim „želva“ (24"/20")	6 / 5
Nízký rozsah – režim „zajíc“ (24"/20")	11 / 10
Vysoký rozsah – režim „želva“ (24"/20")	16 / 14
Vysoký rozsah – režim „zajíc“ (24"/20")	30 / 26
Nízký rozsah – režim „želva“ (24"/20") – (volitelná vysoká rychlost)	6 / 5
Nízký rozsah – režim „zajíc“ (24"/20") – (volitelná vysoká rychlost)	12 / 10
Vysoký rozsah – režim „želva“ (24"/20") – (volitelná vysoká rychlost)	18 / 16
Vysoký rozsah – režim „zajíc“ (24"/20") – (volitelná vysoká rychlost)	40 / 35

Brzdy

Motorová brzda	Hydrostatické
Parkovací a nouzová brzda	Pasivní brzda
Provozní brzda	Kotoučové v olejové lázni

Řízení

Režim řízení	2 wheel steering / 4 wheel steering / Crab-steering
--------------	---

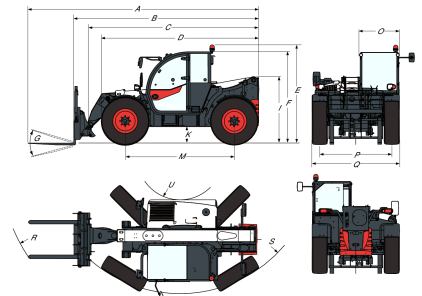
Provozní náplně

Palivová nádrž	138.00 L
Nádrž Adblue®	28.80 L
Hydraulická nádrž	59.00 L
Hydraulický systém	105.00 L

Životní prostředí

Hladina hluku na místě obsluhy (LpA) (EN 12053)	73 dB(A)
Hladina akustického tlaku na stanovišti obsluhy 2014 /1322 příloha XIII – 40 km/h: dveře zavřené (dveře otevřené) (LpA)	75 dB(A)

Rozměry

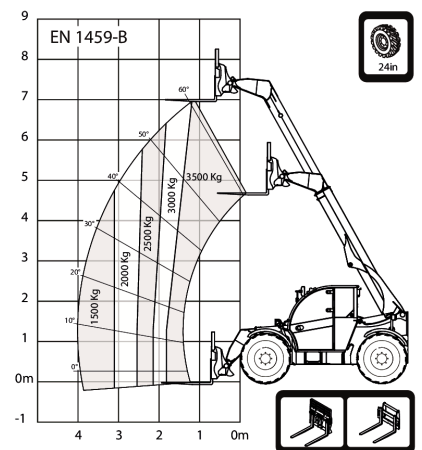
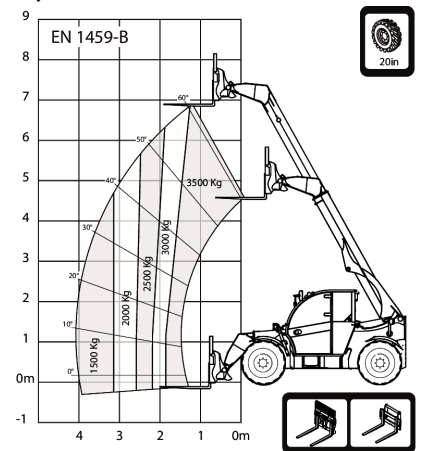


Values marked with * - 24" tyres

(A)	6074.0 mm	(K*)	430.0 mm
(B)	4869.0 mm	(L)	1356.0 mm
(C)	4763.0 mm	(M)	2870.0 mm
(D)	4058.0 mm	(N)	643.0 mm
(D*)	4145.0 mm	(O)	1013.0 mm
(E)	2503.0 mm	(P)	1895.0 mm
(E*)	2587.0 mm	(Q)	2300.0 mm
(F)	2373.0 mm	(R)	4925.0 mm
(F*)	2457.0 mm	(R*)	4925.0 mm
(G)	135.0°	(S)	3714.0 mm
(I)	1668.0 mm	(S*)	3714.0 mm
(I*)	1752.0 mm	(U)	1092.0 mm
(K)	346.0 mm	(U*)	1092.0 mm

Tabulky zatížení

Tabulky zatížení



TL35-70 100 V R-Series Telescopic Handler

Telescopes
Specifikace

Hladina akustického tlaku (LwA)
Vibrace celého těla (EN 13059)

106 dB(A)
1.40 ms⁻²