

### Výkon

Jmenovitá nosnost	3400 kg
Nosnost (při max. výšce na pneumatikách)	3400 kg
Nosnost při max. dosahu	1300 kg
Výška zvedání	6331.0 mm
Výlammovací síla při naklápění	6200 daN
Tažná síla	8000 daN
Max. dosah	3369.0 mm

### Délky cyklů

Zvedání výložníku	4.9 s
Spouštění výložníku	4.3 s
Vysunutí výložníku	3.7 s
Zasunutí výložníku	4.0 s
Záběr	2.3 s
Vyklápění	2.5 s

### Hmotnosti

Hmotnost bez nákladu (s 20" pneumatikami)	6305 kg
Hmotnost bez nákladu (s 24" pneumatikami)	6445 kg

### Motor

Výrobce/model	Bobcat D34
Palivo	MOTOROVÁ NAFTA
Jmenovitý výkon (ISO 14396)	101.0 kW
Jmenovitá rychlost	2400.0 RPM
Maximální točivý moment při 1400 ot./min	500.0 Nm
Počet válců	4.0
Zdvihový objem	3.41 L

### Hydraulický systém

Typ čerpadla	Pístové čerpadlo LS s elektrickým omezovačem zdvihu
Výkon čerpadla	190.00 L/min
Nastavení tlaku pojistného ventilu	255.00 bar
Typ ovládacího ventilu	Zavřený střed s technologií sdílení průtoku a kompenzací průtoku

### Hnací systém

Převodovka	Hydrostatická s elektronickou regulací
Hlavní pohon	Hydrostatický motor s dvouřychlostní převodovkou

### Pojezd

Standardní pneumatiky	405/70-20 16PR TM R4
Nízký rozsah – režim „želva“ (24"/20")	6 / 5
Nízký rozsah – režim „zajíc“ (24"/20")	11 / 10
Vysoký rozsah – režim „želva“ (24"/20")	16 / 14
Vysoký rozsah – režim „zajíc“ (24"/20")	30 / 26
Nízký rozsah – režim „želva“ (24"/20") – (volitelná vysoká rychlost)	6 / 5
Nízký rozsah – režim „zajíc“ (24"/20") – (volitelná vysoká rychlost)	12 / 10
Vysoký rozsah – režim „želva“ (24"/20") – (volitelná vysoká rychlost)	18 / 16
Vysoký rozsah – režim „zajíc“ (24"/20") – (volitelná vysoká rychlost)	40 / 35

### Brzdy

Motorová brzda	Hydrostatické
Parkovací a nouzová brzda	Pasivní brzda
Provozní brzda	Kotoučové v olejové lázni

### Řízení

Režim řízení	2 wheel steering / 4 wheel steering / Crab-steering
--------------	---

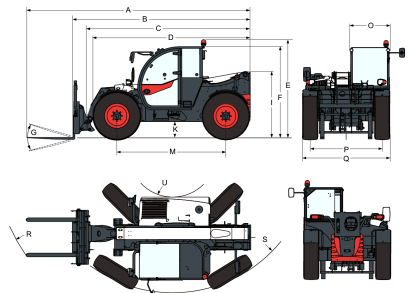
### Provozní náplně

Palivová nádrž	138.00 L
Nádrž Adblue®	28.80 L
Hydraulická nádrž	59.00 L
Hydraulický systém	126.00 L

### Životní prostředí

Hladina hluku na místě obsluhy (LpA) (EN 12053)	73 dB(A)
Hladina akustického tlaku na stanovišti obsluhy 2014 /1322 příloha XIII – 40 km/h: dveře zavřené (dveře otevřené) (LpA)	73 dB(A)

### Rozměry

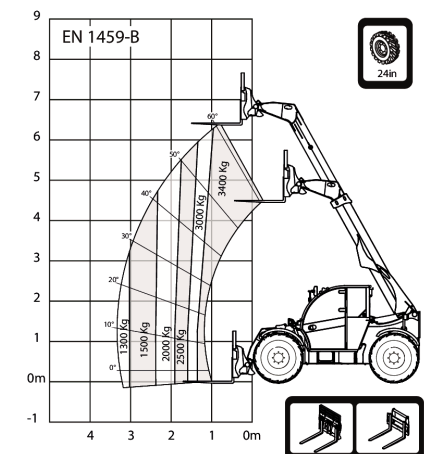
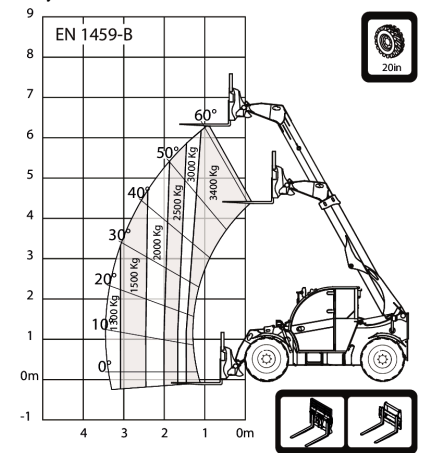


Values marked with \* - 24" tyres

(A)	5874.0 mm	(K*)	430.0 mm
(B)	4669.0 mm	(L)	1156.0 mm
(C)	4563.0 mm	(M)	2870.0 mm
(D)	4058.0 mm	(N)	643.0 mm
(D*)	4145.0 mm	(O)	1013.0 mm
(E)	2503.0 mm	(P)	1895.0 mm
(E*)	2587.0 mm	(Q)	2300.0 mm
(F)	2373.0 mm	(R)	4758.0 mm
(F*)	2457.0 mm	(R*)	4758.0 mm
(G)	135.0°	(S)	3714.0 mm
(I)	1668.0 mm	(S*)	3714.0 mm
(I*)	1752.0 mm	(U)	1092.0 mm
(K)	346.0 mm	(U*)	1092.0 mm

### Tabulky zatížení

#### Tabulky zatížení



# TL34-65HF 135 V R-Series Telescopic Handler

Telescopic  
Specifikace

Hladina akustického tlaku (LwA)  
Vibrace celého těla (EN 13059)

107 dB(A)  
1.40 ms<sup>-2</sup>