

TL30-70 100 Low Cab V R-Series Telescopic Handler

Telescopic
Specifikace

Výkon

Jmenovitá nosnost	3000 kg
Nosnost (při max. výšce na pneumatikách)	2000 kg
Nosnost při max. dosahu	1050 kg
Výška zvedání	6675.0 mm
Výlamovací síla při naklápění	4600 daN
Tažná síla	4900 daN
Max. dosah	4020.0 mm

Délky cyklů

Zvedání výložníku	5.3 s
Spouštění výložníku	4.0 s
Vysunutí výložníku	6.3 s
Zasunutí výložníku	4.2 s
Záběr	2.5 s
Vyklápění	2.4 s

Hmotnosti

Hmotnost bez nákladu (s 20" pneumatikami)	5564 kg
Hmotnost bez nákladu (s 24" pneumatikami)	5684 kg

Motor

Výrobce/model	Bobcat D34
Palivo	MOTOROVÁ NAFTA
Jmenovitý výkon (ISO 14396)	74.0 kW
Jmenovitá rychlost	2400.0 RPM
Maximální točivý moment při 1400 ot./min	430.0 Nm
Počet válců	4.0
Zdvihový objem	3.41 L

Hydraulický systém

Typ čerpadla	Gear pump with LS valve
Výkon čerpadla	100.00 L/min
Nastavení tlaku pojistného ventilu	250.00 bar
Typ ovládacího ventilu	Open center with flow sharing & flow compensators technology

Hnací systém

Převodovka	Hydrostatic with electronic regulation
Hlavní pohon	Hydrostatic motor

Pojezd

Standardní pneumatiky	405/70-20 16PR TM R4
Max. rychlost – režim „želva“ (24"/20")	10 / 8,5
Max. rychlost – režim „zajíc“ (24"/20")	31 / 26,5
Max. rychlost – režim „želva“ (24"/20") – (volitelná vysoká rychlost)	10 / 8,5
Max. rychlost – režim „zajíc“ (24"/20") – (volitelná vysoká rychlost)	40 / 35

Brzdy

Motorová brzda	Hydrostatic
Parkovací a nouzová brzda	Passive brake
Provozní brzda	Oil immersed discs

Řízení

Režim řízení	2 wheel steering / 4 wheel steering / Crab-steering
--------------	---

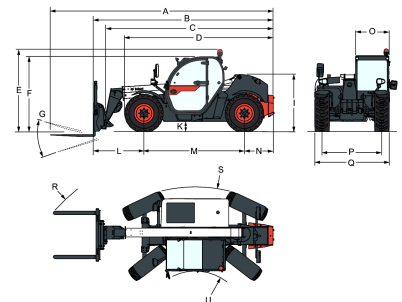
Provozní náplně

Palivová nádrž	115.00 L
Nádrž Adblue®	22.40 L
Hydraulická nádrž	47.00 L
Hydraulický systém	88.00 L

Životní prostředí

Hladina hluku na místě obsluhy (LpA) (EN 12053)	76 dB(A)
Hladina akustického tlaku (LwA)	106 dB(A)
Vibrace celého těla (EN 13059)	1.80 ms ⁻²

Rozměry



Values marked with * - 24" tyres

(A)	6240.0 mm	(K*)	348.0 mm
(B)	5035.0 mm	(L)	1400.0 mm
(C)	4670.0 mm	(M)	2820.0 mm
(D)	4185.0 mm	(N)	818.0 mm
(D*)	4273.0 mm	(O)	930.0 mm
(E)	2290.0 mm	(P)	1666.0 mm
(E*)	2374.0 mm	(Q)	2100.0 mm
(F)	2140.0 mm	(R)	5035.0 mm
(F*)	2225.0 mm	(R*)	5135.0 mm
(G)	136.0°	(S)	3717.0 mm
(I)	1587.0 mm	(S*)	3875.0 mm
(I*)	1671.0 mm	(U)	1329.0 mm
(K)	264.0 mm	(U*)	1503.0 mm

Tabulky zatížení

Tabulky zatížení

