

TL30.70 Low Cab 75 IV

Teleskopické manipulátory

Specifikace

Výkon

Výška zdvihu — na pneumatikách	6675.0 mm
Maximální nosnost	3000 kg
Nosnost (při maximálním zdvihu na pneumatikách)	2000 kg
Nosnost (při maximálním dosahu na pneumatikách)	1050 kg
Max. dosah na pneumatikách	4020.0 mm

Hmotnosti

Hmotnost (bez nákladu)	5640 kg
------------------------	---------

Pojezd

Standardní pneumatiky	SOLIDEAL 405/70-20 14PR
-----------------------	-------------------------

Pohon

Převodovka	Hydrostatická s elektronickou regulací
Hlavní pohon	Hydrostatický motor
1. rychlostní stupeň – želva	7,5 km/h
1. rychlostní stupeň – králík	29,5 km/h

Motor

Výrobce / model	Bobcat D34
Palivo	Motorová nafta
Chlazení	Chladicí kapalina
Jmenovitý výkon (ISO 14396:2002) při 2400 ot/min:	75.0 HP
Jmenovitý výkon (ISO 14396:2002) při 2400 ot/min:	55.2 kW
Maximální točivý moment při 1 400 ot/min	325.0 Nm
Počet válců	4
Zdvihový objem	3.40 L

Hydraulický systém

Typ čerpadla	Zubové čerpadlo s LS ventilem
Výkon čerpadla	80.00 L/min
Nastavení tlaku pojistného ventilu	250.00 bar

Doba cyklu

Doba zdvihu - bez zatížení	6.0 s
Doba spuštění - bez zatížení	4.2 s
Doba zasunutí teleskopického ramena z maximálního dosahu - bez zatížení	4.2 s
Doba zasunutí teleskopického ramena z maximální výšky - bez zatížení	4.2 s
Doba vysunutí teleskopického ramena do maximálního dosahu - bez zatížení	7.4 s
Doba vysunutí teleskopického ramena do maximální výšky - bez zatížení	7.4 s

Brzdy

Brzdění motorem	Hydrostatické
Parkovací a nouzová brzda	Pasivní brzda

Provozní náplně

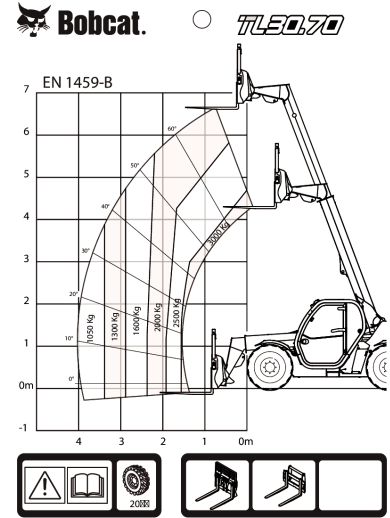
Palivová nádrž	115.00 L
Nádrž hydraulického oleje	47.00 L

Prostředí

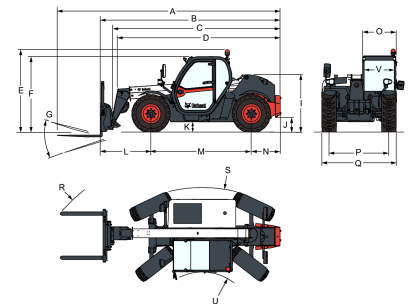
Hladina akustického tlaku obsluhy (LpA) (EN 12053)	77 dB(A)
Nejistota měření hladiny akustického tlaku obsluhy (LpA) (EN 12053)	4 dB(A)
Úroveň akustického výkonu (LWA)	106 dB(A)
Vibrace celého těla (EN 13059)	1.70 ms ⁻²

Grafy zatížení

S vidlicemi, na pneumatikách 20 palců



Rozměry



(A)	6240.0 mm	(M)	2820.0 mm
(B)	5035.0 mm	(N)	667.0 mm
(C)	4670.0 mm	(O)	930.0 mm
(D)	4185.0 mm	(P)	1666.0 mm
(E)	2290.0 mm	(Q)	2100.0 mm
(F)	2100.0 mm	(R)	5035.0 mm
(G)	136.0°	(S)	5130.0 mm
(I)	1587.0 mm	(U)	1329.0 mm
(J)	264.0 mm	(V)	857.0 mm
(L)	1400.0 mm		