

Výkon

Výška zdvihu — na pneumatikách	5800.0 mm
Maximální nosnost	2600 kg
Max. dosah na pneumatikách	3100.0 mm

Hmotnosti

Hmotnost (bez nákladu)	5075 kg
------------------------	---------

Pojezd

Standardní pneumatiky	SOLIDEAL 405/70-20 14PR
1. rychlostní stupeň / nízký převod (volitelně 40 km/h)	10 (10) km/h
1. rychlostní stupeň / vysoký převod (volitelně 40 km/h)	31 (40 s 24palcovými pneumatikami) km/h

Pohon

Převodovka	Hydrostatická s elektronickou regulací
Hlavní pohon	Hydrostatický motor

Motor

Výrobce / model	Bobcat D34
Palivo	Motorová nafta
Chlazení	Chladičí kapalina
Jmenovitý výkon (ISO 14396:2002) při 2400 ot/min	100.0 HP
Jmenovitý výkon (ISO 14396:2002) při 2400 ot/min	74.5 kW
Maximální točivý moment při 1 400 ot/min	430.0 Nm
Počet válců	4
Zdvihový objem	3.40 L

*Motory Stage IIIB Bobcat D34 jsou k dispozici rovněž ve verzi 55 kW / 75 HP (bez SCR/AdBlue následné úpravy spalín)

Hydraulický systém

Typ čerpadla	Zubové čerpadlo s LS ventilem
Výkon čerpadla	100.00 L/min
Nastavení tlaku pojistného ventilu	250.00 bar

Doba cyklu

Doba zdvihu - bez zatížení	5.3 s
Doba spuštění - bez zatížení	4.0 s
Doba zasunutí teleskopického ramena z maximálního dosahu - bez zatížení	3.6 s
Doba zasunutí teleskopického ramena z maximální výšky - bez zatížení	3.6 s
Doba vysunutí teleskopického ramena do maximálního dosahu - bez zatížení	5.5 s
Doba vysunutí teleskopického ramena do maximální výšky - bez zatížení	5.5 s

Brzdy

Brzdění motorem	Hydrostatické
Parkovací a nouzová brzda	Pasivní brzda

Provozní náplně

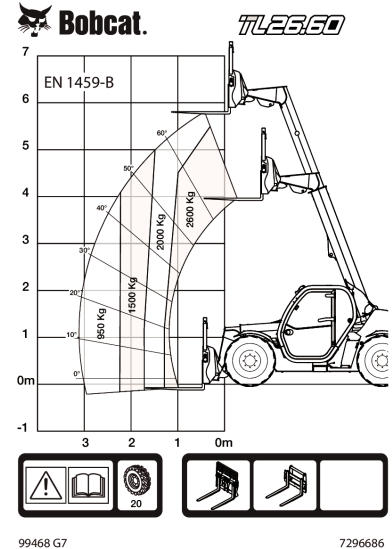
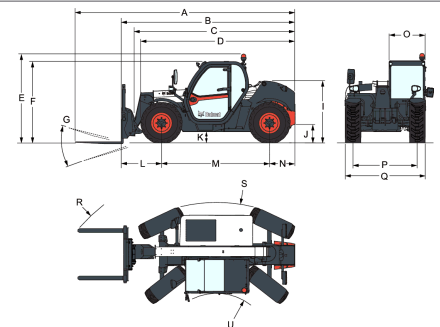
Palivová nádrž	115.00 L
Nádrž hydraulického oleje	47.00 L

Prostředí

Hladina akustického tlaku obsluhy (LpA) (EN 12053)	77 dB(A)
Nejistota měření hladiny akustického tlaku obsluhy (LpA) (EN 12053)	4 dB(A)
Úroveň akustického výkonu (LWA)	106 dB(A)
Vibrace celého těla (EN 13059)	1.70 ms ⁻²

Grafy zatížení

S vidlemi a standardními pneumatikami 405/70x20


Rozměry


(-) 857.0 mm	(L) 1020.0 mm
(A) 5712.0 mm	(M) 2820.0 mm
(B) 4507.0 mm	(N) 667.0 mm
(C) 4400.0 mm	(O) 930.0 mm
(D) 4035.0 mm	(P) 1666.0 mm
(E) 2290.0 mm	(Q) 2100.0 mm
(F) 2100.0 mm	(R) 4713.0 mm
(G) 136.0°	(R) 4812.0 mm
(I) 1587.0 mm	(S) 3717.0 mm
(J) 264.0 mm	(U) 1329.0 mm