

Výkon

Výška zdvihu — na stabilizátorech	13656.0 mm
Výška zdvihu - na pneumatikách (65°)	12794.0 mm
Maximální nosnost	3500 kg
Nosnost (při maximálním zdvihu na stabilizátorech)	3500 kg
Nosnost (při maximálním zdvihu na pneumatikách)	500 kg
Nosnost (při maximálním dosahu na stabilizátorech)	1000 kg
Nosnost (při maximálním dosahu na pneumatikách)	150 kg
Max. dosah na pneumatikách	9449.0 mm

Hmotnosti

Hmotnost (bez nákladu)	9190 kg
------------------------	---------

Pojezd

Standardní pneumatiky	SOLIDEAL 400/80-24 20PR
1. rychlostní stupeň / nízký převod	4.8 km/h
1. rychlostní stupeň / vysoký převod	24.0 km/h

Pohon

Převodovka	Hydrostatická s elektronickou regulací
Hlavní pohon	Hydrostatický motor

Motor

Výrobce / model	Bobcat D34
Palivo	Motorová nafta
Chlazení	Chladicí kapalina
Jmenovitý výkon (ISO 14396:2002) při 2400 ot/min	75.0 HP
Jmenovitý výkon (ISO 14396:2002) při 2400 ot/min	55.2 kW
Maximální točivý moment při 1 400 ot/min	325.0 Nm
Počet válců	4
Zdvihový objem	3.40 L

Hydraulický systém

Typ čerpadla	Zubové čerpadlo s LS ventilem
Výkon čerpadla	80.00 L/min
Nastavení tlaku pojistného ventilu	255.00 bar

Doba cyklu

Doba zdvihu - bez zatížení	15.8 s
Doba spuštění - bez zatížení	9.9 s
Doba zasunutí teleskopického ramena z maximálního dosahu - bez zatížení	13.2 s
Doba zasunutí teleskopického ramena z maximální výšky - bez zatížení	12.4 s
Doba vysunutí teleskopického ramena do maximálního dosahu - bez zatížení	23.4 s
Doba vysunutí teleskopického ramena do maximální výšky - bez zatížení	23.4 s

Brzdy

Brzdění motorem	Hydrostatické
Parkovací a nouzová brzda	Pasivní brzda

Provozní náplně

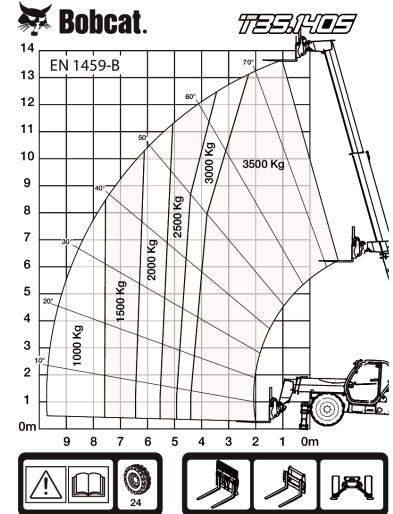
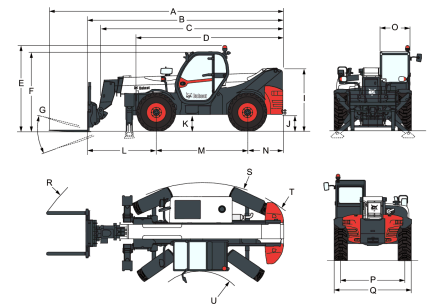
Palivová nádrž	145.00 L
Nádrž hydraulického oleje	76.00 L

Prostředí

Hladina akustického tlaku obsluhy (LpA) (EN 12053)	74 dB(A)
Úroveň akustického výkonu (LWA)	104 dB(A)
Vibrace celého těla (EN 13059)	1.20 ms ⁻²

Grafy zatížení

S vidlicemi a standardními pneumatikami 400/80x24 na stabilizátorech


Rozměry


(-) 857.0 mm	(L) 2151.0 mm
(A) 7313.0 mm	(M) 2850.0 mm
(B) 6108.0 mm	(N) 1107.0 mm
(C) 5709.0 mm	(O) 930.0 mm
(D) 4573.0 mm	(P) 1992.0 mm
(E) 2673.0 mm	(Q) 2418.0 mm
(F) 2480.0 mm	(R) 5640.0 mm
(G) 124.0°	(S) 4150.0 mm
(I) 1956.0 mm	(U) 1519.0 mm
(J) 509.0 mm	