

Výkon

Výška zdvihu — na stabilizátorech	12468.0 mm
Výška zdvihu - na pneumatikách (65°)	11658.0 mm
Maximální nosnost	3500 kg
Nosnost (při maximálním zdvihu na stabilizátorech)	3500 kg
Nosnost (při maximálním zdvihu na pneumatikách)	1000 kg
Nosnost (při maximálním dosahu na stabilizátorech)	1300 kg
Nosnost (při maximálním dosahu na pneumatikách)	400 kg
Max. dosah na pneumatikách	8764.0 mm

Hmotnosti

Hmotnost (bez nákladu)	8855 kg
------------------------	---------

Pojezd

Standardní pneumatiky	SOLIDEAL 405/70-20 16PR
1. rychlostní stupeň / nízký převod	7.0 km/h
1. rychlostní stupeň / vysoký převod	26.0 km/h

Pohon

Převodovka	Hydrostatická s elektronickou regulací
Hlavní pohon	Hydrostatický motor

Motor

Výrobce / model	Bobcat D34
Palivo	Motorová nafta
Chlazení	Chladicí kapalina
Jmenovitý výkon (ISO 14396:2002) při 2400 ot/min	100.0 HP
Jmenovitý výkon (ISO 14396:2002) při 2400 ot/min	74.5 kW
Maximální točivý moment při 1 400 ot/min	430.0 Nm
Počet válců	4
Zdvihový objem	3.40 L

*Motory Stage IIIB Bobcat D34 jsou k dispozici rovněž ve verzi 55 kW / 75 HP (bez SCR/AdBlue následné úpravy spalín)

Hydraulický systém

Typ čerpadla	Zubové čerpadlo s LS ventilem
Výkon čerpadla	100.00 L/min
Nastavení tlaku pojistného ventilu	255.00 bar

Doba cyklu

Doba zdvihu - bez zatížení	12.8 s
Doba spuštění - bez zatížení	8.4 s
Doba zasunutí teleskopického ramena z maximálního dosahu - bez zatížení	11.5 s
Doba zasunutí teleskopického ramena z maximální výšky - bez zatížení	10.3 s
Doba vysunutí teleskopického ramena do maximálního dosahu - bez zatížení	17.0 s
Doba vysunutí teleskopického ramena do maximální výšky - bez zatížení	17.0 s

Brzdy

Brzdění motorem	Hydrostatické
Parkovací a nouzová brzda	Pasivní brzda

Provozní náplně

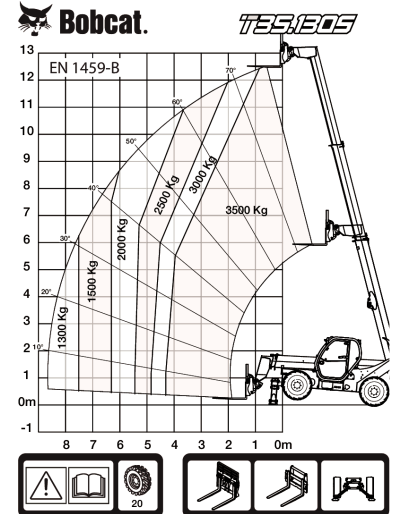
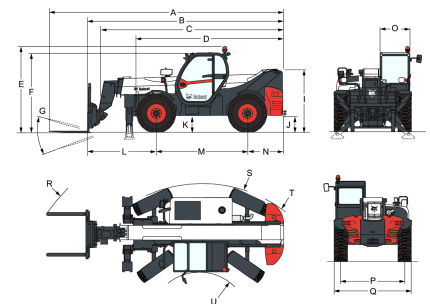
Palivová nádrž	145.00 L
Nádrž hydraulického oleje	76.00 L

Prostředí

Hladina akustického tlaku obsluhy (LpA) (EN 12053)	78 dB(A)
Úroveň akustického výkonu (LWA)	106 dB(A)
Víbrace celého těla (EN 13059)	1.20 ms ⁻²

Grafy zatížení

S vidlemi a standardními pneumatikami 405/70x20, na stabilizátorech


Rozměry


(-) 857.0 mm	(L) 1919.0 mm
(A) 7081.0 mm	(M) 2850.0 mm
(B) 5876.0 mm	(N) 1107.0 mm
(C) 5541.0 mm	(O) 930.0 mm
(D) 4497.0 mm	(P) 1992.0 mm
(E) 2586.0 mm	(Q) 2418.0 mm
(F) 2393.0 mm	(R) 5696.0 mm
(G) 124.0°	(S) 4150.0 mm
(I) 1869.0 mm	(U) 1519.0 mm
(J) 422.0 mm	