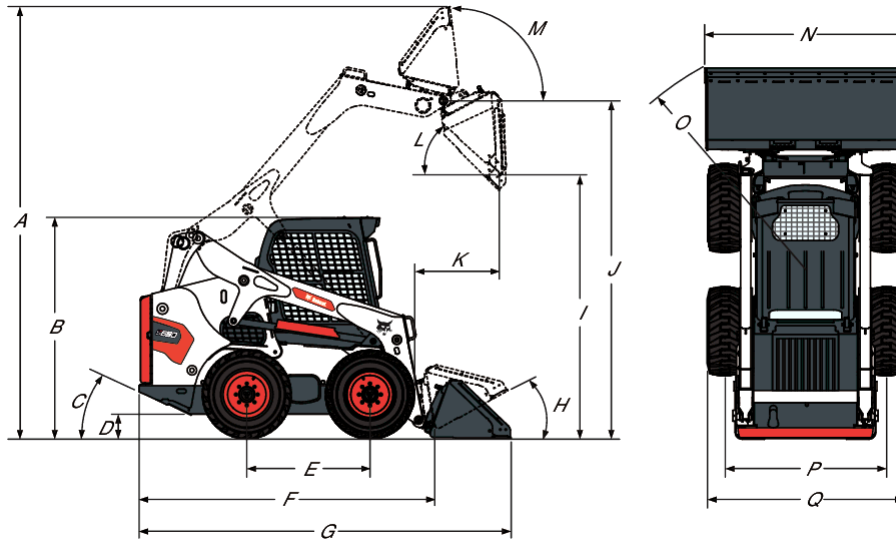


Rozměry



| | |
|--|-----------|
| (A) Pracovní výška | 4026.0 mm |
| (B) Výška s kabinou obsluhy | 2065.0 mm |
| (C) Úhel nájezdu | 25.2° |
| (D) Vzdálenost od země | 207.0 mm |
| (E) Rozvor kol | 1150.0 mm |
| (F) Délka bez příslušenství | 2753.0 mm |
| (G) Délka se standardní lžící | 3474.0 mm |
| (H) Sklopení lžice v základní poloze | 29.4° |
| (I) Výsypná výška se standardní lžící | 2489.0 mm |
| (J) Výška po závěsný čep lžice | 3149.0 mm |
| (K) Výsypný dosah v maximální výšce | 851.0 mm |
| (L) Úhel výsypu při maximální výšce | 37.6° |
| (M) Sklopení lžice v maximální výšce | 96.6° |
| (N) Šíře přes lopatu | 1880.0 mm |
| (N) Šířka lžice, 62" | 1575.0 mm |
| (N) Šířka lžice, 74 palců | 1880.0 mm |
| (O) Poloměr otáčení se standardní lžící | 2106.0 mm |
| (P) Rozchod kol se standardními pneumatikami | 1507.0 mm |
| (Q) Šířka se standardními pneumatikami | 1832.0 mm |

Technické údaje stroje

| | |
|--|-----------|
| Bod přetížení (ISO 14397-1) | 2455 kg |
| Jmenovitá provozní nosnost (ISO 14397-1) | 1227 kg |
| Síla zdvihu během tlačení | 3459 daN |
| Tlačná síla během zvedání | 4384 daN |
| Tlačná síla | 3072 daN |
| Točivý moment nápravy | 9278.0 Nm |

Doba cyklu

| | |
|-----------------------|-------|
| Zvednutí ramen zdvihu | 4.2 s |
| Spuštění ramen zdvihu | 3.0 s |
| Sklopení lžíce | 2.8 s |
| Vyklopení lžíce | 2.9 s |

Hmotnosti

| | |
|--------------------|---------|
| Provozní hmotnost | 3778 kg |
| Přepravní hmotnost | 3378 kg |

Motor

| | |
|--|--|
| Výrobce / model | Bobcat 2.4L, 97/68 EC Stage V |
| Shoda | Stage V |
| Palivo | Nafta |
| Chlazení | Kapalina |
| Power at 2600 RPM | 55.3 kW |
| Jmenovité otáčky (EEC 80/1269, ISO 9249) | 2600.0 RPM |
| Torque at 1800 RPM (SAE J1995 Gross) | 283.9 Nm |
| Počet válců | 4 |
| Zdvihový objem | 2392 cm ³ |
| Vrtání | 90.0 mm |
| Zdvih | 94.0 mm |
| Mazání | Tlakové se zubovým čerpadlem |
| Odvětrávání klikové skříně | Uzavřené |
| Vzduchový filtr | Suchý vyměnitelný filtr s bezpečnostní vložkou |
| Zapalování | Vznětový motor |
| Pomoc při startování | Žhavicí svíčky |

Elektrický systém

| | |
|------------|---|
| Alternátor | 90 A — otevřený rám s interním regulátorem |
| Baterie | 12 V – 600 A startovací proud při teplotě -18 °C – záložní kapacita 115 min při proudu 25 A |
| Startér | 12 V — ozubený převod — 2,7 kW (3,6 HP) |

Hydraulický systém

| | |
|--|--|
| Typ čerpadla | Zubové čerpadlo s pohonem od motoru |
| Výkon čerpadla | 87.10 L/min |
| Výkon čerpadla (při možnosti vysokého průtoku) | 115.50 L/min |
| Výstupní tlak na rychlospojkách | 23.8-24.5 MPa |
| Řídicí ventil | Tři šoupátka, centrální typ s plovákovou zarážkou zdvihu a elektricky ovládaná pomocná cívka |
| Hydraulický filtr | Plnoprůtokový vyměnitelný – 10 µm syntetická vložka |
| Rozvod kapaliny | Trubky, hadice a spojky vyhovující normám SAE |

Hydraulické válce

| | |
|---------------------------------|-----------|
| Hydraulický válec zdvihu (2) | Dvojčinný |
| Hydraulický válec naklápění (2) | Dvojčinný |

Pohon

| | |
|-----------------------|--|
| Převodovka | Plynule regulovatelná tandemová hydrostatická pístová čerpadla pohánějící dva plně reverzní hydrostatické motory |
| Řetězy v rozvodovkách | Předpjatý nekonečný válečkový řetěz #80 HSOC a řetězová kola v olejové lázni v řetězové skříni. (Řetězy nevyžadují pravidelné napínání.) Dva řetězy na každé straně, bez ozubených kol. |
| Hlavní pohon | Zcela hydrostatický pohon na čtyři kola |
| Rozměr náprav | 50,3 mm, tepelně zpracovaná Trubky poloos přivařeny k řetězové skříni. Labyrintové hřídelové těsnění |
| Šrouby kol | Osm kolových šroubů 9/16" upevněných na náboje kol |

Pojezd

| | |
|--|--|
| Standardní pneumatiky | 10 x 16,5 - 10vrstvé – Bobcat pro velké zatížení |
| Pneumatiky pro obtížné podmínky | 10 x 16,5, 10vrstvé, pro velké zatížení, přesazené ráfky |
| Pneumatiky pro těžké podmínky | 10 x 16,5 – 10vrstvé – Bobcat pro náročné podmínky |
| Pneumatiky Poly fill | 10 x 16,5, 10vrstvé, pro náročné podmínky, poly filled |
| Solid flex pneumatiky (volitelné) | 12 x 16,5, Bobcat pevné pružné |
| Nízkotlaké pneumatiky | 31 x 12-16,5, superflotační pneumatiky |
| Maximální pojezdová rychlost (nízký převod) | 9.9 km/h |
| Maximální pojezdová rychlost (vysoký převod - volitelný) | 18.4 km/h |
| Stoupavost | 20° Continuous and 30° Intermittent |

Provozní náplně

| | |
|------------------------------------|---------|
| Chladicí systém | 11.40 L |
| Chladicí systém s topením | 11.80 L |
| Motorový olej s filtrem | 8.60 L |
| Palivová nádrž | 90.50 L |
| Nádrž hydraulického oleje | 10.20 L |
| Hydraulický / hydrostatický systém | 45.00 L |

Specifikace kapalin

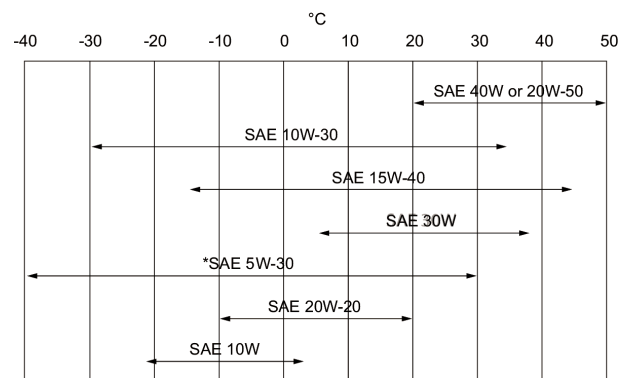
Chladicí kapalina

Směs propylenglykolu s vodou (53 % - 47 %) ochrana proti mrazu do -37°C

Kanystř 5 l - 6904844A, nádoba 25 l - 6904844B, sud 209 l - 6904844C, nádrž 1 000 l - 6904844D

Motorový olej

Olej musí vyhovovat výkonnostní klasifikaci API CD, CE, CF4, CG4 nebo lepší. Doporučená viskozita SAE pro předpokládaný rozsah teplot.



Hydraulický olej

* Může být použit pouze s předepsaným palivem. Pro syntetické oleje používejte olej doporučený výrobcem. Bobcat Superior SH, kanystř 5 l - 6904842A, nádoba 25 l - 6904842B, sud 209 l - 6904842C, nádrž 1 000 l - 6904842D

Bobcat Bio Hydraulic, kanystř 5 l - 6904843A, nádoba 25 l - 6904843B, sud 209 l - 6904843C, nádrž 1 000 l - 6904843D

Motorový olej není přijatelná alternativní tekutina.

Ovládací prvky

Motor Startování

Ruční páka plynu

Tlačítkový spínač startéru a vypínání s klíčkem nebo na přání start bez klíčku. Žhavicí svíčky se u standardní i Deluxe přístrojové desky aktivují automaticky.

Přední přídavná hydraulika (standardní vybavení) Zadní přídavná hydraulika (na přání) Hydraulické zvedání a naklápění

Elektrický spínač na pravé ovládací páce

Elektrický spínač na levé ovládací páce

Pedály, na přání Zdokonalený ovládací systém (ACS), Zdokonalené ruční ovládání (AHC) nebo ovládání joystickem (SJC)

Provozní brzdy

Dva nezávislé hydrostatické systémy ovládané dvěma ovládacími pákami

Sekundární brzda Parkovací brzda

Jeden z hydrostatických převodů

Mechanická kotoučová, ovládaná přepínačem na přístrojové desce

Parkovací brzda, možnost dvou rychlostí

Pružinová, hydraulická, kotoučová brzda ovládaná přepínačem

Řízení vozidla

Směr a rychlost se ovládá dvěma ovládacími pákami menp volitelně zdokonalený ovládací systém (ACS), zdokonalené ruční ovládání (AHC) nebo ovládání joystickem (SJC)

Uvolnění tlaku přídatné hydrauliky

Tlak se uvolní na spojce. Zatlačte a držte 5 s.

Přístrojové vybavení

Následující funkce nakladače jsou kontrolovány ukazateli a výstražnými kontrolkami v zorném poli obsluhy. Systém upozorní obsluhu při poruše kontrolovaných funkcí nakladače slyšitelným signálem a viditelnými výstražnými kontrolkami.

Standardní přístrojová deska

- Ukazatele
 - Teplota chladicí kapaliny motoru
 - Palivo
- Kontrolky
 - Bezpečnostní blokovací systém Bobcat Interlock
 - Žhavení
 - Dvourychlostní pojezd
 - Směrová světla
- Výstražné kontrolky
 - Teplota chladicí kapaliny motoru
 - Hladina paliva
 - Obecné varování
 - Bezpečnostní pás
 - Spuštění bezpečnostního rámu
 - Závada motoru
 - Závada hydraulického systému
 - Ventil zdvihu a naklápění, uzamčení hydrauliky
 - Parkovací brzda
 - Teplota hydraulického oleje
 - Tlak motorového oleje
 - Tlak hydraulického oleje
- Tlačítka
 - Pracovní světla a silniční osvětlení
 - Přídatná hydraulika s vysokým průtokem
 - Přídatná hydraulika
 - Informační (provozní hodiny, otáčky motoru, napětí baterie, servisní kódy, připomenutí údržby, servisní hodiny)
 - Odjištění blokování pojezdu
 - Tlačítko spuštění stroje
- Kolébkový spínač
 - Parkovací brzda
- Výstraha (alarm)
 - Pípnutí při závadě, výstraha nebo vypnutí, pokud stav přetrvává

Přístrojová deska Deluxe (volitelně)

Stejně ukazatele, výstražné kontrolky a ostatní prvky jako u standardní přístrojové desky, plus:

- Ukazatele
 - Tlak / teplota motorového oleje
 - Hydrostatický plnicí tlak
 - Teplota hydraulického oleje
 - Baterie

- Další prvky
 - Startování bez klíčku s možností hesla
 - Digitální hodiny
 - Uživatelské jméno a počítadlo provozních hodin
 - Informace o ovládání příslušenství
 - Aktuální stav provozních hodin
 - Vypnutí při velkém průtoku
 - Vícejazyčný displej
 - Pomocné obrazovky s nápovědou
 - Auto Idle
 - DPF Management
 - Rozlišovací možnosti
 - Funkce vypnutí motoru/hydraulických systémů
 - Uzamčení hesla
- Symboly
 - Aktivní výstrahy
 - Základní (otáčky motoru, tlak oleje, teplota, systémové napětí, tlak hydrauliky, teplota oleje)
 - Údržba
 - Hlavní filtr
 - Příslušenství
 - Bezpečnost
 - DPF Regeneration
 - HEST Lamp
 - Inhibit DPF Regeneration
 - Forced Parked Regeneration
 - Displej
- Tlačítka
 - Procházení vlevo
 - Enter
 - Procházení vpravo

Údržba

Přístup k následujícím součástem je možný zadním krytem a mříží:

- Vzduchový filtr
- Alternátor
- Baterie
- Chladicí systém (chladiče motorového oleje a hydraulického oleje snadno odklopitelné pro čištění)
- Filtr motorového oleje a palivový filtr
- Vypouštění motorového oleje a měrka
- Plnění hydraulického oleje (přístup z boku stroje)
- Startér

Náboje kol poskytují ochranu těsnění

Otočné čepy systému Bob-Tach[™] mají výměnná pouzdra

Jednoduchý přístup ke všem mazacím bodům zvedacích ramen

Konec pístní tyče naklápěcího válce má výměnné pouzdro

Zadní kryt má volitelný zámek jako ochranu proti vandalům

Zadní kryt je vybaven zarážkou, která jej během provádění údržby drží v otevřené poloze

Sklápěcí kabina obsluhy umožňuje přístup k některým součástem hydraulického systému

Standardní vybavení

- Bezpečnostní systém Bobcat (BICS)
- Parkovací brzda

- Kabina obsluhy Deluxe* Obsahuje vnitřní pěnové obložení, boční, střešní a zadní okno, elektroinstalaci Deluxe, osvětlení interiéru a elektrickou zásuvku ¹
- Sada pro snížení hluku
- Pracovní světla, přední a zadní
- Přístrojová deska Deluxe
- Startování bez klíčku s možností hesla
- Čalouněné odpružené sedadlo
- Bezpečnostní pás
- Bezpečnostní rám
- 12 x 16.5, Versatile duty tyres
- Rám systému Bob-Tach™
- Tříbodový bezpečnostní pás
- Podpěra ramen zdvihu
- Vypnutí systému motoru/hydrauliky
- Spark Arrester
- Automaticky aktivované žhavicí svíčky
- Elektricky aktivovaná proporcionální přední přídavná hydraulika
- Přídavná hydraulika: proměnlivý průtok/maximální průtok
- Stroj IQ (telematic)
- Přístrojové vybavení
- Certifikát CE
- Warranty: 24 months or 2000 hours (whichever occurs first)

Možnosti

- Možnosti z výroby
 - 12 x 16.5, 12 vložek, pneumatiky Heavy duty, přesazené ráfky
 - 12 x 16.5, 12 vložek, pneumatiky Severe duty
 - Kabina obsluhy Deluxe s topením
 - Uzavřená kabina s vyhříváním a chlazením
 - Selectable Joystick Controls (SJC - R/C Ready)
 - Látkové odpružené sedadlo
 - Přídavná hydraulika s vysokým průtokem
 - Hydraulické nastavení lžíce (včetně tlačítka vyp./zap.)
 - Ovládací sada se 7 vývody pro příslušenství
 - Dvourychlostní pojezd
 - Hydraulicky ovládaný systém Bob-Tach™
 - Výstražný signál při couvání
 - Rádio
 - Maják
 - Pracovní světla LED
 - Road Option
 - Automatické ovládání jízdy
 - Automatic Reversing Fan
 - Barva na zakázku (min. objednávka 5 zařízení)

1. Ochranná konstrukce proti převrácení (ROPS) - splňuje požadavky SAE-J1040 a ISO 3471; ochranná konstrukce proti padajícím předmětům (FOPS) - splňuje požadavky SAE-J1043 a ISO 3449, úroveň I

- Volitelné položky instalované prodejcem
 - 33 x 15,5-16,5; 12 vložek, pneumatiky Superflotation, přesazené ráfky
 - Sada pro uzavření kabiny obsluhy
 - Sada předních dveří pro speciální použití
 - 200 liber (74,4 kg) sada protizávaží
 - Sada s protizávažím na přední nápravu
 - Uzamykatelné víčko palivové nádrže
 - Přístrojová deska Deluxe
 - Výměnný upínací systém Bob-Tach™
 - Sada klimatizace s vytápěním
 - Sada pro přední dveře
 - Sada snímače dveří
 - Montážní sada pro klimatizaci s vytápěním
 - Sada se signalizací couvání
 - Sada FOPS**
 - Jednobodová sada pro zvedání nakladače
 - Sada hydraulicky ovládaného systému Bob-Tach™
 - Kabina obsluhy, CE, sada pro uzavření
 - Ovládací sada se 7 vývody pro příslušenství
 - Sada čtyřbodového závěsu pro zvedání nakladače
 - Sada zadní přídavné hydrauliky
 - Sada vyhřívání bloku motoru
 - Silniční sada
 - Sada polohování lžice
 - Sada bezklíčkového startování
 - Sada stěrače zadního okna
 - Ovládací sada se 14 vývody pro příslušenství
 - Sada čtyřcestného blikače
 - 80 mm sada pro odpružené sedadlo
 - Sada držáku na nápoje
 - Sada pro ochranu hlavních světel
 - Sada pro ochranu tlumiče
 - Sada pro ochranu zadních světel

Příslušenství

- Bagrovací lžice
- Bourací kladiva
- Cepové sekačky
- Dozerové radlice
- Drapáky, Průmyslové
- Dumpry
- Frézy na pařezy
- Grejdry
- Kombinované lžice
- Křovinořez
- Kultivátory
- Laserové vybavení
- Lžice na kameny
- Lžice pro hloubení
- Lžice pro stavebnictví / průmyslové lžice
- Lžice s nízkým profilem
- Míchače betonu
- Pro vzdušňovač
- Rámy Utility
- Remote Control
- Rotační křovinořez Brushcat™
- Rozmetač
- Rozmetadla
- Různé
- Sběrače kamenů
- Secí stroje
- Sekačky
- Šípy rozhrnovače sněhu
- Škrabky
- Sněhové radlice
- Sněžné pluhy
- Srovnávače
- Srovnávače půdy
- Štěpkovače

- Míchací lžíce
- Nože na boxy
- Ocelové pásy
- Paletizační vidle, hydraulické
- Pokladače rolí trávníků
- Pozemní plošiny
- Přesazovače stromů
- Příslušenství hydraulického kladiva
- Příslušenství - Paletizační vidle
- Příslušenství srovnávače
- Příslušenství vrtáku
- Tilt-Tatch
- Úderová kladiva
- Univerzální vidle
- Vibrační válce
- Vidle na balíky
- Vidle s drapákem
- Zadní stabilizátory
- Zametací stroje
- Zemní vrtáky
- Zhutňovače výkopů

Prostředí

| | |
|---|-----------------------|
| Obsluha LpA (98/37 a 474_1) | 83 dB(A) |
| Hladina hluku LWA (Směrnice EU 2000/14/EC) | 101 dB(A) |
| Vibrace působící na tělo obsluhy (ISO 2631-1) | 1.34 ms ⁻² |
| Neurčitost vibrací celého těla | 0.54 ms ⁻² |
| Vibrace na rukách/pažích (ISO 5349-1) | 1.54 ms ⁻² |