

Výkon

Objem lžice	0.8 m ³
Dosah lžice	0.6 - 1.5 m ³
Bod přetížení lžice, v přímé poloze (ISO 14397-1)	3964 kg
Bod přetížení lžice, při kloubovém zalomení 40° (ISO 14397-1)	3339 kg
Bod přetížení vidlí, v přímé poloze (ISO 14397-1)	3011 kg
Bod přetížení vidlí, při kloubovém zalomení 40° (ISO 14397-1)	2619 kg
Síla zdvihu (ISO 14397-2)	4978 kg
Jmenovitá nosnost (ISO 14397-2)	2312 kg
Maximální rychlost pojezdu — Rozsah I	25.0 km/h
Maximální rychlost pojezdu — Rozsah II	40.0 km/h

Motor

Model	2.4L V2 BOBCAT ENGINE
Soulad s požadavky	STAGE V
Chlazení	Kapalina
Palivo	Motorová nafta
Palivová nádrž	78.80 L
Výkon při 2600 ot./min (ISO 14396):	55.2 kW

Hmotnosti

Provozní hmotnost, standardní (ISO 6016)	5376 kg
Přepravní hmotnost, standardní (ISO 6016)	4896 kg
Max. statické zatížení nápravy	9000 kg
Max. dynamické zatížení nápravy	5500 kg

Hydraulický systém

Řídicí ventil	3 šoupátka (volitelně 4) – sérioparalelní typ – otevřený střed
Výstupní tlak na rychlospojkách – vysoký průtok (volitelně)	22.5 MPa
Výstupní tlak na rychlospojkách	20.5 MPa
Hydraulická nádrž	27.20 L
Standardní průtok přidavné hydrauliky	75.40 L/min
Vysoký průtok přidavné hydrauliky	103.50 L/min

Pohon

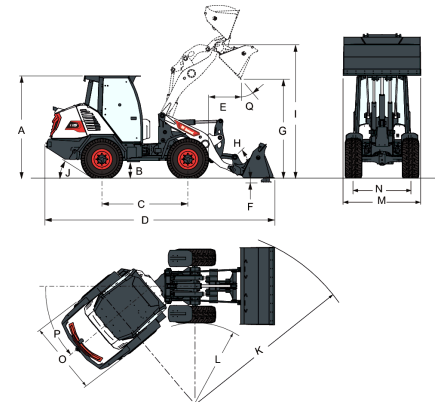
Hlavní pohon	Proporčně regulovaný hydrostatický motor
Převodovka	Hydrostatická s elektronickou regulací

Ovládání

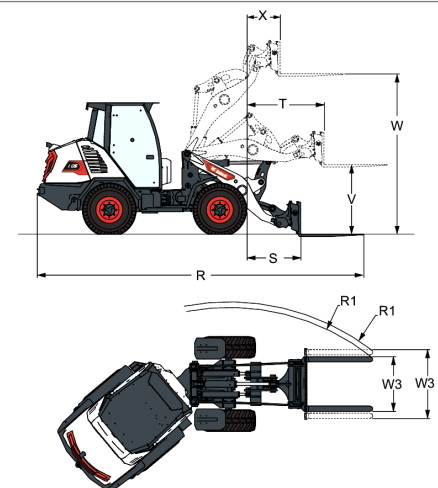
Řízení vozidla	Kloubové zalomení stroje pomocí hydraulického ovládání volantem
Směr jízdy	Přepínač směru pojezdu (F-N-R) na joystickích. Pedál pojezdu v pracovním režimu a režimu pojezdu.
Hydraulika stroje	Joystick ve dvou osách pro zvedání, naklápění a přidavnou hydrauliku
Brzdění vozidla	Kombinace 6 smáčených brzdových kotoučů na zadní nápravě s poskytováním hydrostatického brzdného účinku

Prostředí

Hladina hluku LpA(Směrnice EU 2000/14/EC)	100 dB(A)
Hladina hluku LWA(u ucha obsluhy)	77 dB(A)
Vibrace celého těla pod	0.63 ms ⁻²
Vibrace na ruku / pažích pod	1.31 ms ⁻²

Rozměry


(A)	2522.7 mm	(J)	33.3°
(B)	452.0 mm	(K)	4280.4 mm
(C)	2100.0 mm	(L)	1985.6 mm
(D)	5433.6 mm	(M)	1900.0 mm
(E)	660.5 mm	(N)	1393.0 mm
(F)	75.0 mm	(O)	1800.0 mm
(G)	2532.5 mm	(P)	40.0°
(I)	3275.0 mm	(Q)	45.0°

Rozměry – paletizační vidle


(R)	5959.1 mm	(V)	1399.0 mm
(R1)	4262 - 4472.6 mm	(W)	3125.0 mm
(S)	750.1 mm	(W3)	773.6 - 1313.6 mm
(T)	1252.2 mm	(X)	416.4 mm