

**Hmotnosti**

Provozní hmotnost s kabinou a lžicí (ISO 6016)	3476 kg
Přepravní hmotnost (bez přídatných zařízení)	3312 kg
Snížení hmotnosti se stříškou	-118 kg
Dodatečná hmotnost kabiny se systémem HVAC	19 kg
Dodatečná hmotnost ocelových pásů	96 kg
Dodatečná hmotnost dlouhé násady	12 kg
Přídavné závaží pro těžké protizávaží	291 kg
Tlak působící na terén s gumovými pásy	33.60 kPa

**Motor**

Výrobce / model	Kubota / D1703-M-D1-E4B-BC-2
Palivo	Motorová nafta
Počet válců	3
Zdvihový objem	1642 cm <sup>3</sup>
Maximální výkon při 2200 ot/min (ISO 14396)	18.2 kW
Maximální točivý moment (SAE)	97.4 Nm

**Výkon**

Rypná síla, násada (ISO 6015)	20790 N
Rypná síla, dlouhá násada (ISO 6015)	18010 N
Rypná síla, lžice (ISO 6015)	33430 N
Tažná síla	34132 N
Nízká pojzdová rychlost	2.6 km/h
Vysoká pojzdová rychlost	4.7 km/h

**Hydraulický systém**

Typ čerpadla	Jednovýstupní momentové pístové čerpadlo s proměnným zdvihovým objemem a čidlem zatížení se zubovými čerpadly
Celkový výkon hydrauliky	101.20 L/min
Průtok přídatné hydrauliky	63.90 L/min
Maximální tlak v přídatné hydraulice	206.0 bar

**Mechanismus otoče**

Otočení výložníku, doleva	75.0°
Otočení výložníku, doprava	55.0°
Rychlost otáčení	8.6 RPM

**Provozní náplně**

Chladicí systém	8.00 L
Mazání motoru plus olejový filtr	5.20 L
Palivová nádrž	52.00 L
Nádrž hydraulického oleje	8.30 L
Hydraulický systém	39.70 L

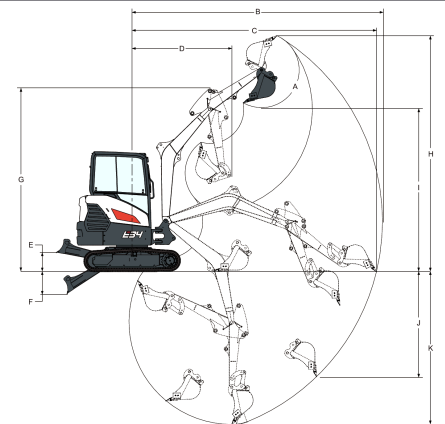
**Prostředí**

Hladina hluku LpA (Směrnice EU 2006/42/EC)	77 dB(A)
Hladina hluku LWA (Směrnice EU 2000/14/EC)	94 dB(A)
Víbrace působící na tělo obsluhy (ISO 2631-1)	0.11 ms <sup>-2</sup>
Víbrace působící na ruce a paže obsluhy (ISO 5349-1)	0.34 ms <sup>-2</sup>

**Standardní vybavení**

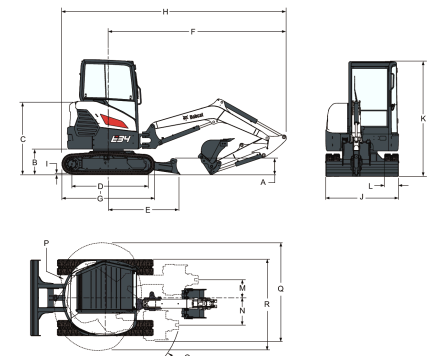
1550 mm dozerová radlice	Klakson
gumové pásy 300 mm	Joystickové ovládání hydrauliky
Nastavitelná dvoučinná pomocná hydraulika (AUX1) s rychlospojkami	Proporční jednoduché ovládání přídatné hydrauliky a odstupu otáčení výložníku
Odpojení baterie	Samonavíjecí bezpečnostní pás
Funkce plovoucí polohy radlice	Odpružené sedadlo s vysokým opěradlem
Příprava pro upínání	Stříška TOPS/ROPS/FOPS* 1
Uzamčení ovládací konzoly	Upevnění na čtyřech místech horní konstrukce
Držák nápojů	Odlučovač vody
Monitor motoru/hydrauliky s funkcí vypnutí	Pracovní světlo (výložník)
Skládací a ergonomické pedály	Záruka: 12 měsíců, 2000 hodin (podle toho, co nastane dříve)
Výstražný systém maximálního množství paliva	

1. Ochranná konstrukce proti převrácení (ROPS) – Splňuje požadavky ISO 3471. Ochranná konstrukce proti překlpení (TOPS) – Splňuje požadavky ISO 12117. Ochranná konstrukce proti padajícím předmětům (FOPS) – Splňuje požadavky ISO 3449.

**Pracovní rozsah**


Values marked with \* - Long dipperstick

(A)	185.0°	(G)	3708.0 mm
(B)	5101.0 mm	(H)	4804.0 mm
(B)	5383.0 mm	(H*)	4985.0 mm
(C)	4980.0 mm	(I)	3340.0 mm
(C*)	5270.0 mm	(I*)	3521.0 mm
(D)	2017.0 mm	(J)	2136.0 mm
(D*)	2077.0 mm	(J)	2414.0 mm
(E)	382.0 mm	(K)	3117.0 mm
(F)	456.0 mm	(K*)	3417.0 mm

**Rozměry**


Values marked with \* - Long dipperstick

(A)	322.0 mm	(J)	1550.0 mm
(B)	540.0 mm	(K)	2468.0 mm
(C)	1557.0 mm	(L)	300.0 mm
(D)	1542.0 mm	(M)	371.0 mm
(E)	1528.0 mm	(N)	554.0 mm
(F)	3787.0 mm	(O)	1623.0 mm
(G)	1970.0 mm	(P)	1125.0 mm
(H)	4661.0 mm	(P*)	1215.0 mm
(H*)	4761.0 mm	(Q)	1982.0 mm
(I)	25.0 mm	(R)	1855.0 mm

**Možnosti**

1. přídatná hydraulika na rameni	Bezklíčkové startování Spojka Klac
2. pom. hydraulika (výložník, rameno)	Sada LED světel
Klimatizace (Kabina s HVAC)	Levé a pravé zrcátko
Stereo rádio AM/FM MP3	Dlouhá násada
Přídavná světla (2+1)	MS03 coupler
Automatický volnoběh	Zařízení pro manipulaci s předměty (pojistné ventily + hlásič přetížení + závěsné oko)
Maják	Sada zvláštního použití
Hydraulická spojka Bobcat	Ocelové pásy
Pin Grabber	Kabina TOPS/ROPS/FOPS s vytápěním
Vedení AUX1 přímo do nádrže	Výstraha při pohybu
Textilní odpružené sedadlo	
Dlx	

Hasicí přístroj  
Těžké protizávaží