



RYPADLA

E55



SMOOTH  
POWER  
BY BOBCAT

*One Tough Animal™*

# E55 – SPECIFIKACE

## Hmotnosti

Provozní hmotnost s kabinou ROPS vybavenou topením, pryžovými pásy, protizávažím a 610 mm lžící (SAE J732) a upínáním	5501 kg
Dodatečná hmotnost dlouhé násady	115 kg
Tlak působící na terén s gumovými pásy	33.50 kPa

## Motor

Výrobce / model	Kubota / V2403-M-D1-TE3B-BC-4
Palivo	Motorová nafta
Počet válců	4
Zdvihový objem	2433 cm <sup>3</sup>
Maximální čistý výkon (ISO 9249)	35.4 kW
Maximální čistý krouticí moment (ISO 9249)	179.5 Nm

## Výkon

Rypná síla, násada (ISO 6015)	26100 N
Rypná síla, lžice (ISO 6015)	42000 N
Tažná síla	52343 N
Nízká jezdová rychlost	3.1 km/h
Vysoká jezdová rychlost	5.0 km/h

## Hydraulický systém

Typ čerpadla	Jednovýstupní pístové čerpadlo poháněné motorem, s proměnným dopravovaným množstvím, čidlem zatížení a omezovačem točivého momentu
Výkon čerpadla	138.50 L/min
Průtok přidavné hydrauliky	75.70 L/min
Auxiliary relief	210.0 bar

## Mechanismus otoče

Otočení výložníku, doleva	75°
Otočení výložníku, doprava	50°
Rychlost otáčení	9.0 RPM

## Provozní náplně

Chladicí systém	8.30 L
Mazání motoru plus olejový filtr	7.10 L
Palivová nádrž	79.90 L
Hydraulický systém	54.90 L

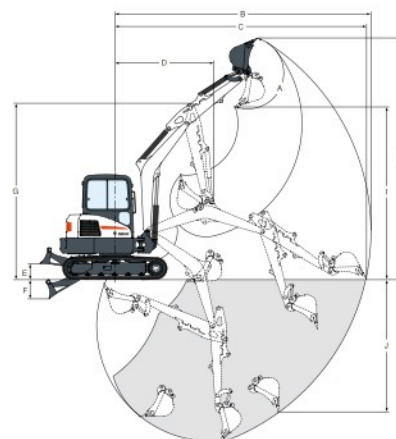
## Prostředí

Hladina hluku LpA (Směrnice EU 2000/14/EC)	77 dB(A)
Hladina hluku LWA (Směrnice EU 2000/14/EC)	97 dB(A)

## Standardní vybavení

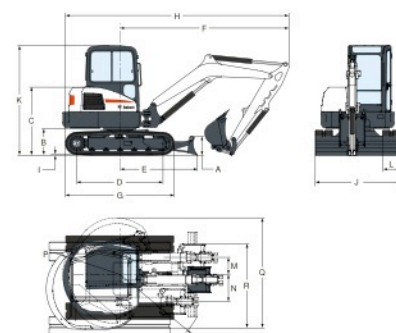
Záruka: 12 měsíců, 2000 hodin (podle toho, co nastane dříve)	Funkce plovoucí polohy radlice
1,960 mm dozerová radlice	Osvětlení kabiny
gumové pásy 400 mm	Příprava pro upínání
Automatický volnoběh	Uzamčení ovládací konzoly
Automatická jezdová převodovka	Držák nápojů
Přídavná hydraulika s rychlospojkami	Monitor motoru/hydrauliky s funkcí vypnutí

## Pracovní rozsah



(A)	185°	(G)	4269.0 mm
(B)	6191.0 mm	(H)	5850.0 mm
(C)	6083.0 mm	(I)	4179.0 mm
(D)	2389.0 mm	(J)	3199.0 mm
(E)	385.0 mm	(K)	3923.0 mm
(F)	465.0 mm		

## Rozměry



(A)	446.0 mm	(J)	1960.0 mm
(B)	618.0 mm	(K)	2541.0 mm
(C)	1575.0 mm	(L)	400.0 mm
(D)	1998.0 mm	(M)	394.0 mm
(E)	1796.0 mm	(N)	631.0 mm
(F)	3872.0 mm	(O)	2041.0 mm
(G)	3057.0 mm	(P)	1322.0 mm
(H)	5194.0 mm	(Q)	2290.0 mm
(I)	25.0 mm	(R)	1949.0 mm

## Možnosti

Pryžové pásy	Hydraulické vedení třetí hydrauliky (vedení trubek pro drapák)
Druhá přídavná hydraulika	Dlouhá násada



**Bobcat CZ, a.s.**

Cukrovarská 883  
196 00 Praha 9  
Tel.: +420 283932901 Fax: +420 283932903  
www.bobcat.cz



**Bobcat**®

www.bobcat.eu