

Hmotnosti

Operating weight with cab and bucket (ISO 6016)	2608 kg
Transport mass (no attachment)	2477 kg
Weight reduction with canopy	-118 kg
Tlak působící na terén s gumovými pásy	28.90 kPa

Motor

Výrobce / model	Kubota / D1105-E2B-BCZ-2
Palivo	Motorová nafta
Počet válců	3
Zdvihový objem	1123 cm ³
Maximum power @ 2400 rpm (ISO 14396)	15.3 kW
Maximum torque (SAE)	71.2 Nm

Výkon

Rypná síla, násada (ISO 6015)	15690 N
Rypná síla, lžice (ISO 6015)	23720 N
Tažná síla	29080 N
Nízká pojezdová rychlost	2.5 km/h
Vysoká pojezdová rychlost	4.3 km/h

Hydraulický systém

Typ čerpadla	Pístové čerpadlo s dvěma výstupy s proměnlivým dopravovaným množstvím se zubovými čerpadly
Total hydraulic capacity	87.00 L/min
Průtok přidavné hydrauliky	50.00 L/min
Auxiliary relief	180.00 bar

Mechanismus otoče

Otočení výložníku, doleva	60.0°
Otočení výložníku, doprava	60.0°
Rychlost otáčení	9.3 RPM

Provozní náplně

Chladicí systém	4.30 L
Mazání motoru plus olejový filtr	3.60 L
Palivová nádrž	34.40 L
Nádrž hydraulického oleje	10.20 L
Hydraulický systém	23.00 L

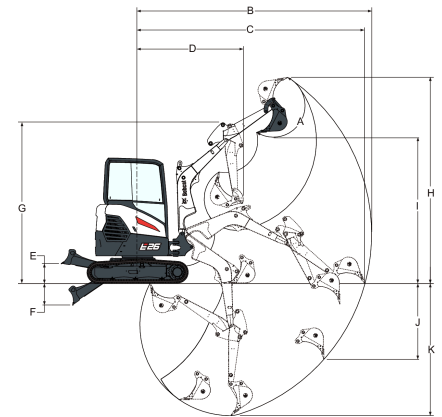
Prostředí

Hladina hluku LpA (Směrnice EU 2006/42/EC)	77 dB(A)
Hladina hluku LWA (Směrnice EU 2000/14/EC)	93 dB(A)
Víbrace působící na tělo obsluhy (ISO 2631-1)	0.11 ms ⁻²
Víbrace působící na ruce a paže obsluhy (ISO 5349-1)	0.50 ms ⁻²

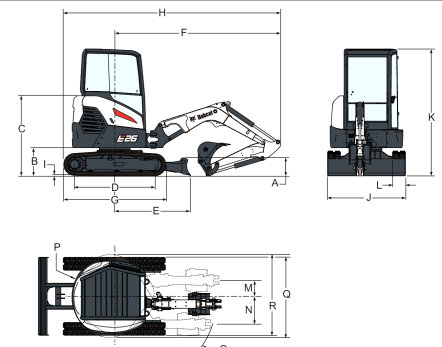
Standardní vybavení

1500 mm dozer blade	Klakson
gumové pásy 250 mm	Proportional fingertip auxiliary and boom swing offset hydraulic control
Adjustable double acting auxiliary hydraulic (AUX1) with Quick Couplers	Samonavíjecí bezpečnostní pás
Battery disconnect	Seat with high back
Funkce plovoucí polohy radlice	TOPS/ROPS/FOPS canopy * 1
Uzamčení ovládací konzoly	Two-speed travel with Auto shift
Držák nápojů	Upper structure four-point tie down
Monitor motoru/hydrauliky s funkcí vypnutí	Work light (boom)
Skládací a ergonomické pedály	Water separator
Výstraha pro maximální množství paliva	Záruka: 12 měsíců, 2000 hodin (podle toho, co nastane dříve)
Grease gun holder	

1. Roll Over Protective Structure (ROPS) – Meets requirements of ISO 3471. Tip Over Protective Structure (TOPS) – Meets requirements of ISO 12117. Falling Object Protective Structure (FOPS) – Meets requirements of ISO 3449.

Pracovní rozsah


(A)	185.0°	(G)	3104.0 mm
(B)	4542.0 mm	(H)	4006.0 mm
(C)	4413.0 mm	(I)	2845.0 mm
(D)	2052.0 mm	(J)	1474.0 mm
(E)	385.0 mm	(K)	2568.0 mm
(F)	420.0 mm		

Rozměry


(A)	319.0 mm	(J)	1500.0 mm
(B)	539.0 mm	(K)	2438.0 mm
(C)	1540.0 mm	(L)	250.0 mm
(D)	1543.0 mm	(M)	580.0 mm
(E)	1462.0 mm	(N)	705.0 mm
(F)	3192.0 mm	(O)	1755.0 mm
(G)	1965.0 mm	(P)	820.0 mm
(H)	4174.0 mm	(Q)	1741.0 mm
(I)	21.0 mm	(R)	1616.0 mm

Možnosti

1st AUX hydraulic on arm	Fire extinguisher
2nd AUX hydraulics	Hydr. coupler lines (AUX5)
AM/FM stereo radio	Keyless ignition
Additional lights (2+1)	Kluc coupler
Beacon	Levé a pravé zrcátko
Bobcat hydr. pin grabber	MS03/HS03 coupler or tilt
Object handling device (safety valves + overload warning device + lifteye)	coupler with lifteye
Bucket diverter valves (AUX3) kit	MS03/HS03 coupler with lifteye
Case drain line	Odpružené sedadlo
Textilní odpružené sedadlo	Kabina TOPS/ROPS s vytápěním
Deluxe	Výstraha při pohybu
Direct-to-tank-AUX1 line	