



RYPADLA

E25



One Tough Animal™

E25 – SPECIFIKACE

Hmotnosti

Provozní hmotnost se stříškou ROPS, pryžovými pásy, protizávažím a lžící	2441 kg
Dodatečná hmotnost kabiny s vytápěním	130 kg
Dodatečná hmotnost dlouhé násady	10 kg
Tlak působící na terén s gumovými pásy	30.20 kPa
Přídavná hmotnost s protizávažím	183 kg

Motor

Výrobce / model	Kubota / D1105-E2B-BCZ-2
Palivo	Motorová nafta
Počet válců	3
Zdvíhový objem	1123 cm ³
Maximální čistý výkon (ISO 9249)	13.3 kW
Maximální čistý krouticí moment (ISO 9249)	65.8 Nm

Výkon

Rypná síla, násada (ISO 6015)	15800 N
Rypná síla, dlouhá násada (ISO 6015)	13200 N
Rypná síla, lžice (ISO 6015)	22200 N
Tažná síla	30200 N
Nízká pojezdová rychlost	2.4 km/h
Vysoká pojezdová rychlost	4.6 km/h

Hydraulický systém

Typ čerpadla	Pístové čerpadlo s dvěma výstupy s proměnlivým dopravovaným množstvím se zubovými čerpadly
Výkon pístového čerpadla	28.80 L/min
Průtok přídavné hydrauliky	48.00 L/min
Auxiliary relief	180.0 bar

Mechanismus otoče

Otočení výložníku, doleva	60°
Otočení výložníku, doprava	60°
Rychlost otáčení	9.3 RPM

Provozní náplně

Chladicí systém	4.60 L
Mazání motoru plus olejový filtr	5.10 L
Palivová nádrž	34.60 L
Hydraulický systém	25.00 L

Prostředí

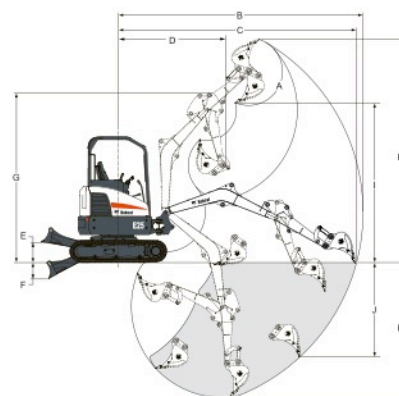
Hladina hluku LpA (Směrnice EU 2000/14/EC)	77 dB(A)
Hladina hluku LWA (Směrnice EU 2000/14/EC)	93 dB(A)
Vibrace působící na tělo obsluhy (ISO 2631-1)	0.40 ms ⁻²
Vibrace působící na ruce a paže obsluhy (ISO 5349-1)	1.57 ms ⁻²

Standardní vybavení

1400 mm dozerová radlice	Klakson
gumové pásy 250 mm	Joystickové ovládání hydrauliky
Dvojčinná pomocná hydraulika	Sedadlo
Osvětlení kabiny	Samonavíjecí bezpečnostní pás
Příprava pro upínání	Stříška TOPS/ROPS* 1
Uzamčení ovládací konzoly	Dvourychlostní pojezd
Držák nápojů	Pracovní světla (výložník a rám stroje)
Monitor motoru/hydrauliky s funkcí vypnutí	Záruka: 12 měsíců, 2000 hodin (podle toho, co nastane dříve)
Jednoduché ovládání přídavné hydrauliky	

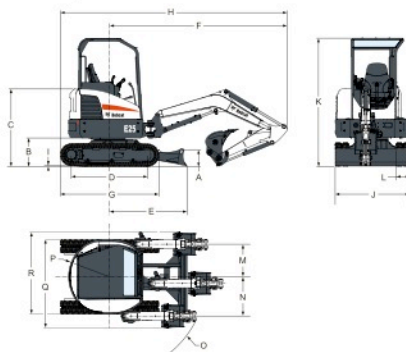
1. Ochranná konstrukce pro případ převrácení (ROPS) vyhovuje požadavkům normy ISO 3471. Ochranná konstrukce pro případ překlpení (TOPS) vyhovuje požadavkům normy ISO 12117

Pracovní rozsah



(A) 185°	(G) 3246.0 mm
(B) 4678.0 mm	(H) 4272.0 mm
(B*) 4966.0 mm	(H*) 4473.0 mm
(C) 4553.0 mm	(I) 3057.0 mm
(C*) 4850.0 mm	(I*) 3258.0 mm
(D) 2132.0 mm	(J) 1809.0 mm
(D*) 2135.0 mm	(J*) 2078.0 mm
(E) 385.0 mm	(K) 2582.0 mm
(F) 315.0 mm	(K*) 2890.0 mm

Rozměry



(A) 330.0 mm	(K) 2412.0 mm
(B) 536.0 mm	(L) 250.0 mm
(C) 1456.0 mm	(M) 614.0 mm
(D) 1437.0 mm	(N) 735.0 mm
(E) 1462.0 mm	(O) 1661.0 mm
(F) 3347.0 mm	(P) 770.0 mm
(G) 1859.0 mm	(P*) 840.0 mm
(H) 4276.0 mm	(Q) 1660.0 mm
(I) 25.0 mm	(R) 1539.0 mm
(J) 1400.0 mm	

Možnosti

Vedení přídavné hydrauliky na rameni	Výstraha při pohybu Přímý návrat do nádrže
Bezklíčkové startování	Dlouhá násada s velkým protizávažím
Automatický volnoběh	Stereo rádio AM/FM
Kabina TOPS/ROPS s vytápěním	Horní ochranný kryt (FOGS)
Druhá přídavná hydraulika	Maják
Odpružené sedadlo (vinylové)	Levé a pravé zrcátko
Textilní odpružené sedadlo	Přídavná pracovní světla
Deluxe	Palivový filtr s průhledným odlučovačem vody
Bezpečnostní ventil výložníku	
Bezpečnostní ventily výložníku a ramena	



Bobcat CZ, a.s.

Cukrovarská 883
196 00 Praha 9
Tel.: +420 283932901 Fax: +420 283932903
www.bobcat.cz



Bobcat®

www.bobcat.eu