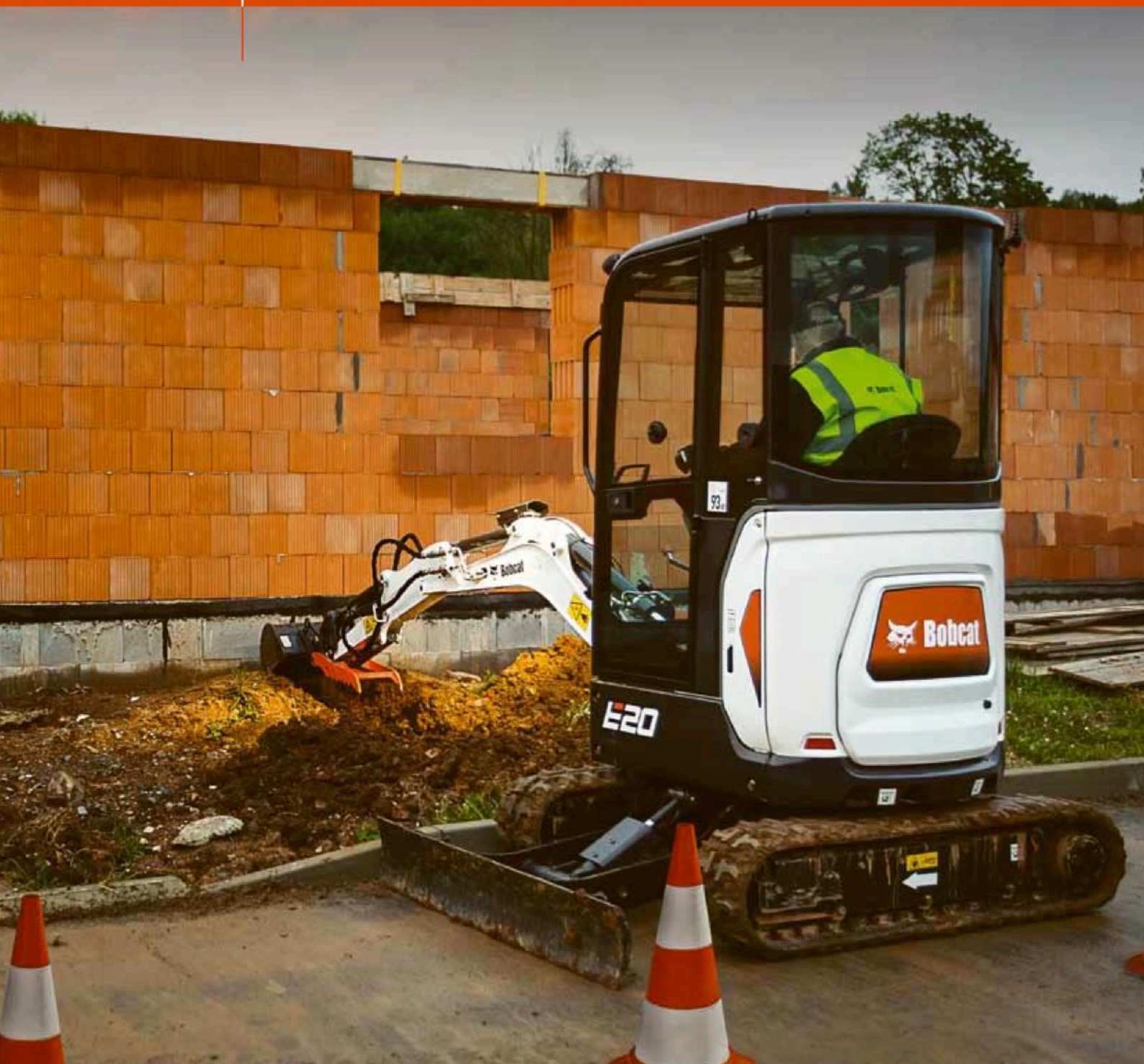




RYPADLA

E20



***One Tough Animal™***

# E20 – SPECIFIKACE

## Hmotnosti

Provozní hmotnost	1930 kg
Dodatečná hmotnost kabiny s vytápěním	81 kg
Dodatečná hmotnost dlouhé násady	6 kg
Dodatečné závaží pro dlouhé dozerové radlice	9 kg
Tlak působící na terén s gumovými pásy	31.10 kPa

## Motor

Výrobce / model	Kubota / D722-E2B-BCZ-7
Palivo	Motorová nafta
Počet válců	3
Zdvihový objem	0.72 L
Maximální čistý výkon (ISO 9249)	9.9 kW
Maximální čistý krouticí moment (ISO 9249)	42.3 Nm

## Výkon

Rypná síla, násada (ISO 6015)	10371 N
Rypná síla, dlouhá násada (ISO 6015)	9279 N
Rypná síla, lžice (ISO 6015)	20835 N
Tažná síla	19302 N
Nízká pojízdomá rychlost	2.5 km/h
Vysoká pojízdomá rychlost	4.0 km/h

## Hydraulický systém

Typ čerpadla	Dvojitě pístové čerpadlo se zubovým čerpadlem
Výkon čerpadla	41.30 L/min
Výkon čerpadla 1 při 2500 ot./min	11.30 L/min
Výkon čerpadla 2 a 3 při 2500 ot./min	15.00 L/min
Průtok přidavné hydrauliky	30.00 L/min
Auxiliary relief	180.0 bar
Odvzdušňovací otvor výložníku a konce tyče	210.0 - 250.0 bar

## Mechanismus otoče

Otočení výložníku, doleva	80°
Otočení výložníku, doprava	60°
Rychlost otáčení	8.4 RPM

## Provozní náplně

Chladicí systém	3.30 L
Mazání motoru plus olejový filtr	3.30 L
Palivová nádrž	19.00 L
Hydraulický systém	19.00 L

## Prostředí

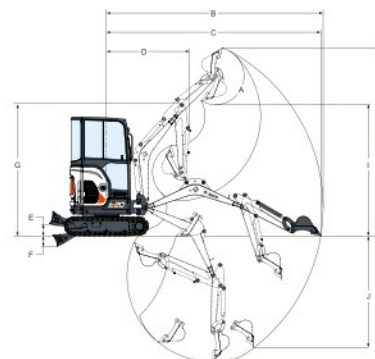
Hladina hluku LpA (Směrnice EU 2006/42/EC)	82 dB(A)
Hladina hluku LWA (Směrnice EU 2000/14/EC)	93 dB(A)
Vibrace působící na tělo obsluhy (ISO 2631-1)	0.73 ms <sup>-2</sup>
Vibrace působící na ruce a paže obsluhy (ISO 5349-1)	1.57 ms <sup>-2</sup>
Vibrace působící na ruce a paže obsluhy (ISO 5349-1) odchylka	0.37 ms <sup>-2</sup>

## Standardní vybavení

Stříška TOPS/ROPS/FOPS 1	Výstraha pro maximální množství paliva
980 mm dozerová radlice se dvěma 190 mm nástavci	Odpojovač baterie
Těžké protizávaží	Držáky nápojů
gumové pásy 230 mm	Skládací a ergonomické pedály
Dvoučinná pomocná hydraulika s rychlospojkami	Hydraulicky zatahovací podvozek z 1360 mm na 980 mm
Uzamčení ovládací konzoly	Vrchní konstrukce s čtyřbodovým uchycením
Klakson	Pracovní osvětlení
Joystickové ovládání hydrauliky	Motor s automatickým zastavením
Samonavíjecí bezpečnostní pás	Vypnutý systém ovládání hydrauliky a pojezdu
Dvourychlostní pojezd	Záruka: 12 měsíců, 2000 hodin (podle toho, co nastane dříve)

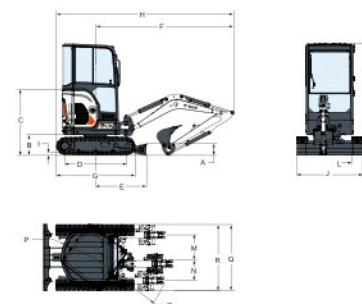
1. Ochranná konstrukce proti převrácení (ROPS) – Splňuje požadavky ISO 3471. Ochranná konstrukce proti překlpení (TOPS) – Splňuje požadavky ISO 12117. Ochranná konstrukce proti padajícím předmětům (FOPS) – Splňuje požadavky ISO 3449.

## Pracovní rozsah



(A)	196°	(G)	2564.0 mm
(B)	4134.0 mm	(H)	3573.0 mm
(B*)	4307.0 mm	(H*)	3701.0 mm
(C)	4089.0 mm	(I)	2566.0 mm
(C*)	4264.0 mm	(I*)	2693.0 mm
(D)	1592.0 mm	(J)	1948.0 mm
(D*)	1611.0 mm	(J*)	2115.0 mm
(E)	220.0 mm	(K)	2385.0 mm
(F)	204.0 mm	(K*)	2565.0 mm

## Rozměry



(A)	235.0 mm	(J)	980.0 mm
(B)	419.0 mm	(J*)	1360.0 mm
(C)	1138.0 mm	(K)	2297.0 mm
(D)	1258.0 mm	(L)	230.0 mm
(E)	1045.0 mm	(M)	476.0 mm
(F)	2882.0 mm	(N)	638.0 mm
(G)	1620.0 mm	(O)	1190.0 mm
(H)	3688.0 mm	(P)	690.0 mm
(H*)	3669.0 mm	(Q)	1532.0 mm
(I)	25.0 mm	(R)	1370.0 mm

## Možnosti

Kabina TOPS/ROPS s vytápěním	Stereo rádio AM/FM MP3
Bezklíčkové startování	Druhá přidavná hydraulika
Výstraha při pohybu	Vedení přidavné hydrauliky na rameni
Sada pro uzavření kabiny, vinyl	Ventil zajištění zatížení výložníku
Sada s osvětlením kabiny/stříšky	Hydraulický svérák
Sada zvláštního použití	Komfortní řešení ovládání (kvalitnější sedadlo pro přístřešek nebo látkové odpružené sedadlo pro kabinu, automatické řazení převodovky, doplňkové i ofsetové řízení pomocí jednoho joysticku)
Dlouhá násada	Spojky Klac a Lehnhoff
Dlouhá dozerová radlice	Certifikace pro manipulaci s předměty



**Bobcat CZ, a.s.**

Cukrovarská 883

196 00 Praha 9

Tel.: +420 283932901 Fax: +420 283932903

www.bobcat.cz



**Bobcat**®

www.bobcat.eu