

**Hmotnosti**

Provozní hmotnost s kabinou a lžicí (ISO 6016)	1885 kg
Přepravní hmotnost (bez příslušenství)	1768 kg
Snížení hmotnosti s krytem	-96 kg
Dodatečná hmotnost dlouhé násady	6 kg
Dodatečná hmotnost protizávaží	50 kg
Tlak působící na terén s gumovými pásy	32.40 kPa

**Motor**

Výrobce / model	Kubota / D722-E4B-BCZ-7
Palivo	Motorová nafta
Počet válců	3
Zdvihový objem	719 cm <sup>3</sup>
Maximální výkon při 2500 ot./min (ISO 14396)	10.2 kW
Maximální točivý moment (SAE)	43.5 Nm

**Výkon**

Rypná síla, násada (ISO 6015)	10371 N
Rypná síla, dlouhá násada (ISO 6015)	9279 N
Rypná síla, lžice (ISO 6015)	20835 N
Tažná síla	19380 N
Nízká pojezdová rychlost	2.5 km/h
Vysoká pojezdová rychlost	4.0 km/h

**Hydraulický systém**

Typ čerpadla	Dvojitě pístové čerpadlo se zubovým čerpadlem
Výkon čerpadla	41.30 L/min
Výkon pístového čerpadla	30.00 L/min
Průtok přídatné hydrauliky	30.00 L/min
Maximální tlak v přídatné hydraulice	180.0 bar

**Mechanismus otoče**

Otočení výložníku, doleva	80.0°
Otočení výložníku, doprava	60.0°
Rychlost otáčení	8.4 RPM

**Provozní náplně**

Chladicí systém	3.30 L
Mazání motoru plus olejový filtr	3.30 L
Palivová nádrž	19.00 L
Nádrž hydraulického oleje	14.30 L
Hydraulický systém	19.00 L

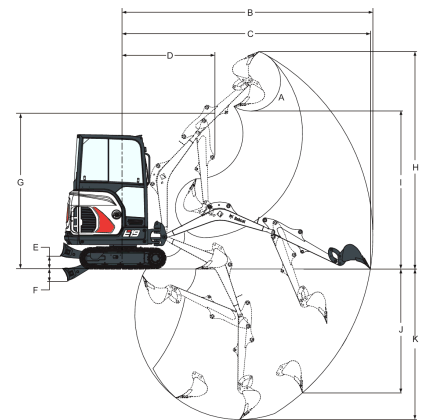
**Prostředí**

Hladina hluku LpA (Směrnice EU 2006/42/EC)	79 dB(A)
Hladina hluku LWA (Směrnice EU 2000/14/EC)	93 dB(A)
Vibrace působící na tělo obsluhy (ISO 2631-1)	0.09 ms <sup>-2</sup>
Vibrace působící na ruce a paže obsluhy (ISO 5349-1)	0.33 ms <sup>-2</sup>

**Standardní vybavení**

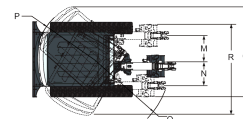
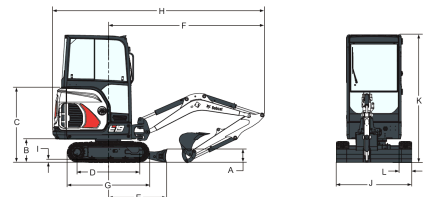
gumové pásy 230 mm	Clakson
980 mm dozerová radlice se dvěma 190 mm nástavci	Vypnutý systém ovládání hydrauliky a pojezdu
Odpojení baterie	Joystickové ovládání hydrauliky
Uzamčení ovládací konzoly	Hydraulicky zatahovací podvozek z 1360 mm na 980 mm
Držáky nápojů	Samonavíjecí bezpečnostní pás
Dvoučinná pomocná hydraulika s rychlospojky	Stříška TOPS/ROPS/FOPS 1
Monitor motoru s automatickým vypnutím	Dvourychlostní pojezd
Odkryté (exponované) protizávaží s ocelovými zadními dvířky 4 mm	Vrchní konstrukce s čtyřbodovým uchycením
Skládací a ergonomické pedály	Odlučovač vody
Výstraha pro maximální množství paliva	Pracovní světlo (výložník)
Držák mazací pistole	Záruka: 12 měsíců, 2000 hodin (podle toho, co nastane dříve)

1. Ochranná konstrukce proti převrácení (ROPS) – Splňuje požadavky ISO 3471. Ochranná konstrukce proti překlpení (TOPS) – Splňuje požadavky ISO 12117. Ochranná konstrukce proti padajícím předmětům (FOPS) – Splňuje požadavky ISO 3449.

**Pracovní rozsah**


Values marked with \* - Long dipperstick

(A)	196.0°	(G)	2564.0 mm
(B)	4084.0 mm	(H)	3573.0 mm
(B*)	4257.0 mm	(H*)	3701.0 mm
(C)	4039.0 mm	(I)	2566.0 mm
(C*)	4214.0 mm	(I*)	2693.0 mm
(D)	1542.0 mm	(J)	1948.0 mm
(D*)	1561.0 mm	(J*)	2115.0 mm
(E)	220.0 mm	(K)	2385.0 mm
(F)	204.0 mm	(K*)	2565.0 mm

**Rozměry**


(A)	235.0 mm	(J)	980.0 mm
(B)	419.0 mm	(J*)	1360.0 mm
(C)	1340.0 mm	(K)	2299.0 mm
(D)	1114.0 mm	(L)	230.0 mm
(E)	1045.0 mm	(M)	433.0 mm
(F)	2832.0 mm	(N)	589.0 mm
(G)	1476.0 mm	(O)	1154.0 mm
(H)	3831.0 mm	(P)	1009.0 mm
(H*)	3812.0 mm	(Q)	1801.0 mm
(I)	25.0 mm	(R)	1645.0 mm

**Možnosti**

1. přídatná hydraulika na rameni	Spojky Klac a MS03
2. přídatná hydraulika	Sada LED světel
Přídatná světla (2+1)	Levé a pravé zrcátko
Stereo rádio AM/FM MP3	Dlouhá násada s upínacími oky
Maják	Dlouhá dozerová radlice
Komfortní řešení ovládání (kvalitnější sedadlo pro přístřešek nebo látkové odpružené sedadlo pro kabinu, automatické řazení převodovky, doplňkové i ofsetové řízení pomocí jednoho joysticku)	Zařízení pro manipulaci s předměty (pojistné ventily + hlásič přetížení + závěsné oko)
Demoliční balíček (výložník, rameno, kryty hydraulického válce lžice a	Výkonový balíček (pojezdové motory pro velké zatížení, před. protizávaží)
	Sada zvláštního použití (výstraha při pohybu

kryt pojezdových hadic pro  
velké zatížení) Kabina TOPS/ROPS/FOPS  
Hasicí přístroj s vytápěním  
Hydraulický svěrák  
Bezklíčkové startování