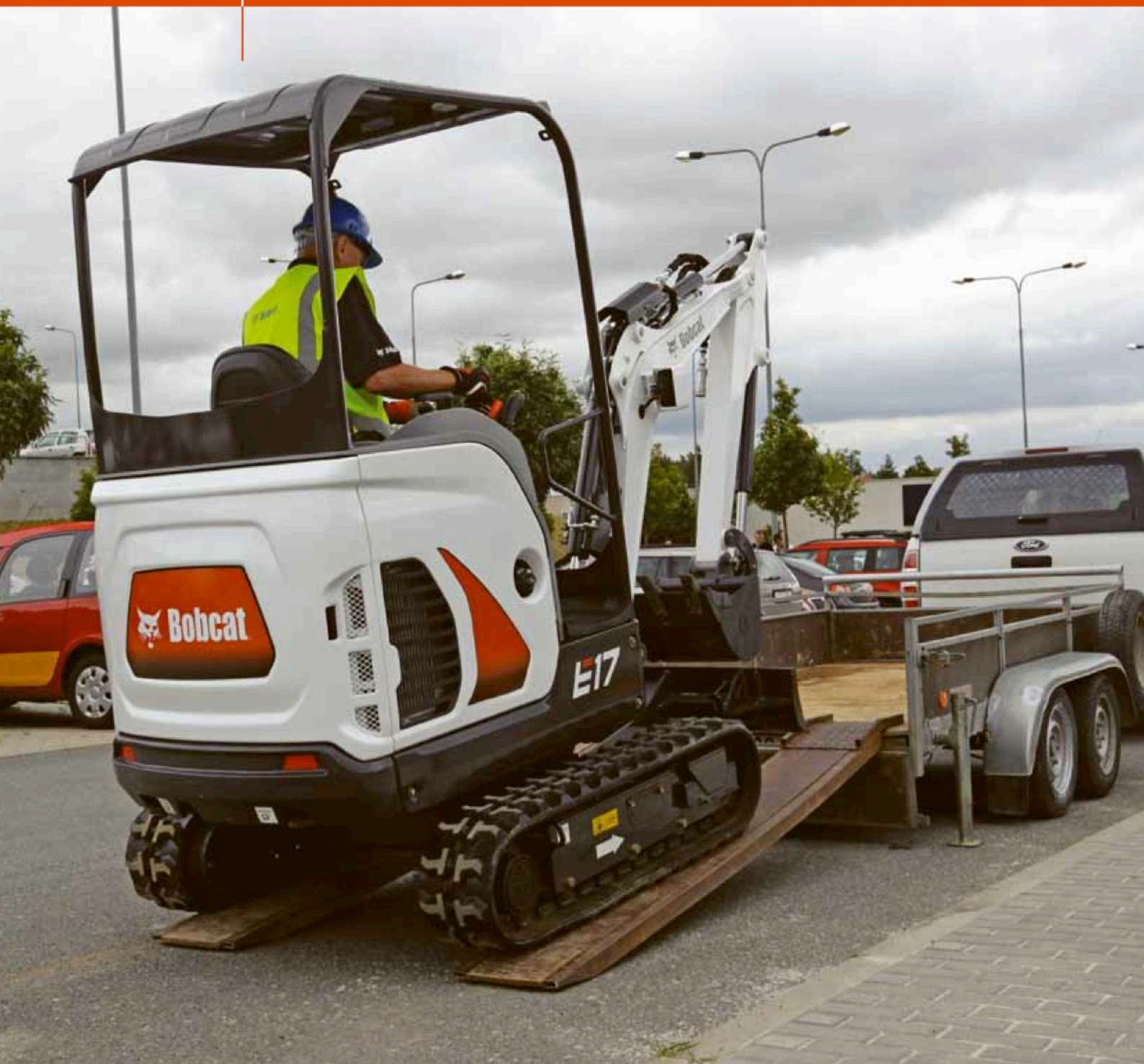




RYPADLA

E17



***One Tough Animal™***

# E17 – SPECIFIKACE

## Hmotnosti

Provozní hmotnost	1711 kg
Dodatečná hmotnost kabiny s vytápěním	96 kg
Dodatečné závaží pro dlouhé dozerové radlice	9 kg
Tlak působící na terén s gumovými pásy	29.40 kPa

## Motor

Výrobce / model	Kubota / D722-E2B-BCZ-7
Palivo	Motorová nafta
Počet válců	3
Zdvihový objem	0.72 L
Maximální čistý výkon (ISO 9249)	9.9 kW
Maximální čistý krouticí moment (ISO 9249)	42.3 Nm

## Výkon

Rypná síla, násada (ISO 6015)	9108 N
Rypná síla, lžice (ISO 6015)	16177 N
Tažná síla	14334 N
Nízká pojezdová rychlost	2.0 km/h
Vysoká pojezdová rychlost	3.2 km/h

## Hydraulický systém

Typ čerpadla	Čerpadlo se třemi převody
Výkon čerpadla	32.50 L/min
Výkon čerpadla 1 při 2500 ot./min	10.00 L/min
Výkon čerpadla 2 a 3 při 2500 ot./min	11.25 L/min
Průtok přidavné hydrauliky	32.50 L/min
Auxiliary relief	227.0 bar
Odvzdušňovací otvor výložníku a konce tyče	210.0 - 250.0 bar

## Mechanismus otoče

Otočení výložníku, doleva	80°
Otočení výložníku, doprava	60°
Rychlost otáčení	8.7 RPM

## Provozní náplně

Chladicí systém	3.30 L
Mazání motoru plus olejový filtr	3.30 L
Palivová nádrž	19.00 L
Hydraulický systém	17.00 L

## Prostředí

Hladina hluku LpA (Směrnice EU 2006/42/EC)	79 dB(A)
Hladina hluku LWA (Směrnice EU 2000/14/EC)	93 dB(A)
Vibrace působící na tělo obsluhy (ISO 2631-1)	0.74 ms <sup>-2</sup>
Vibrace působící na ruce a paže obsluhy (ISO 5349-1)	1.42 ms <sup>-2</sup>
Vibrace působící na ruce a paže obsluhy (ISO 5349-1) odchylka	0.37 ms <sup>-2</sup>

## Standardní vybavení

Stříška TOPS/ROPS/FOPS <sup>1</sup>	Odpojovač baterie
980 mm dozerová radlice se dvěma 190 mm nástavci	Držáky nápojů
Odkryté (exponované) protizávaží s ocelovými zadními dvířky 4 mm	Skládací a ergonomické pedály
gumové pásy 230 mm	Hydraulicky zatahovací podvozek z 1360 mm na 980 mm
Dvojitá pomocná hydraulika	Vrchní konstrukce s čtyřbodovým uchycením
Uzamčení ovládací konzoly	Pracovní osvětlení
Klaxson	Motor s automatickým zastavením
Joystickové ovládání hydrauliky	Vypnutý systém ovládání hydrauliky a pojezdu
Samonavíjecí bezpečnostní pás	Záruka: 12 měsíců, 2000 hodin (podle toho, co nastane dříve)
Výstraha pro maximální množství paliva	

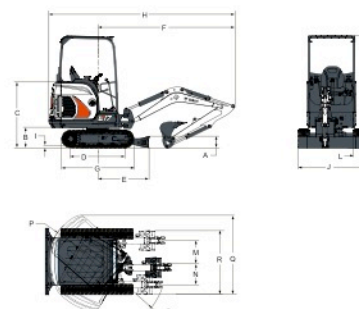
1. Ochranná konstrukce proti převrácení (ROPS) – Splňuje požadavky ISO 3471. Ochranná konstrukce proti překlpení (TOPS) – Splňuje požadavky ISO 12117. Ochranná konstrukce proti padajícím předmětům (FOPS) – Splňuje požadavky ISO 3449.

## Pracovní rozsah



(A)	196°	(G)	2405.0 mm
(B)	3919.0 mm	(H)	3371.0 mm
(C)	3871.0 mm	(I)	2370.0 mm
(D)	1526.0 mm	(J)	1810.0 mm
(E)	220.0 mm	(K)	2249.0 mm
(F)	204.0 mm		

## Rozměry



(A)	235.0 mm	(J*)	1360.0 mm
(B)	419.0 mm	(K)	2299.0 mm
(C)	1340.0 mm	(L)	230.0 mm
(D)	1114.0 mm	(M)	433.0 mm
(E)	1045.0 mm	(N)	589.0 mm
(F)	2666.0 mm	(O)	1128.0 mm
(G)	1476.0 mm	(P)	1009.0 mm
(H)	3665.0 mm	(Q)	1801.0 mm
(I)	25.0 mm	(R)	1645.0 mm
(J)	980.0 mm		

## Možnosti

Kabina TOPS/ROPS s vytápěním	Vedení přidavné hydrauliky na rameni
Bezklíčkové startování	Ventil zajištění zatížení výložníku
Výstraha při pohybu	Spojky Klac a Lehnhoff
Sada pro uzavření kabiny, vinyl	Certifikace pro manipulaci s předměty
Sada s osvětlením kabiny/stříšky	Textilní odpružené sedadlo Deluxe
Sada zvláštního použití	Dvourychlostní pojezd
Dlouhá dozerová radlice	Pomocné rychlospojky
Stereo rádio AM/FM MP3	



**Bobcat CZ, a.s.**

Cukrovarská 883  
196 00 Praha 9  
Tel.: +420 283932901 Fax: +420 283932903  
www.bobcat.cz



**Bobcat**®

www.bobcat.eu