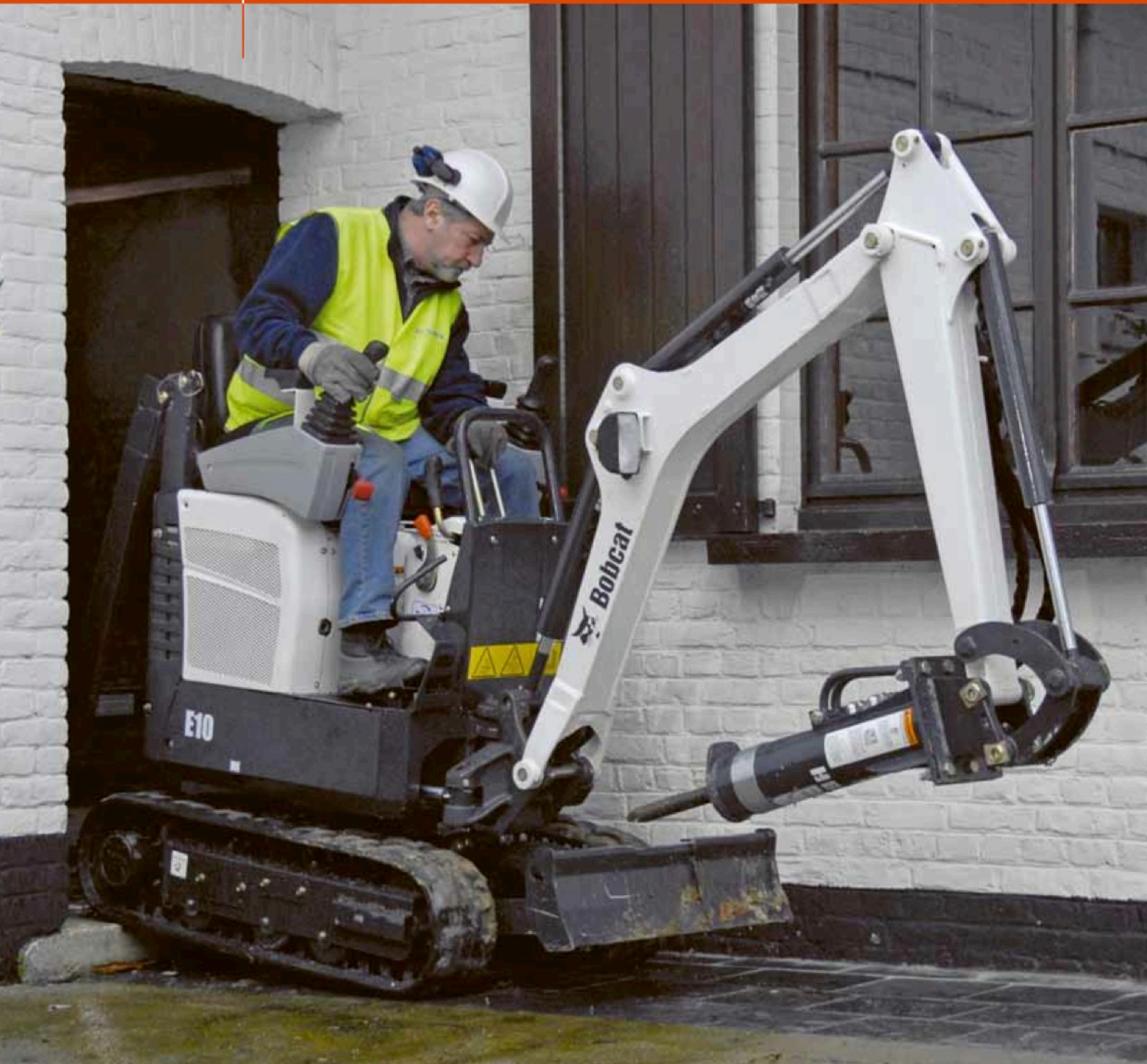




RYPADLA

E10



***One Tough Animal™***

# E10 – SPECIFIKACE

## Hmotnosti

Provozní hmotnost se standardní lžící, bez obsluhy	1176 kg
Tlak na povrch	29.70 kPa

## Motor

Výrobce / model	Kubota / D722-E2B-BCZ-6 (TIER2)
Palivo	Motorová nafta
Počet válců	3
Zdvihový objem	0.72 L
Maximální čistý výkon (ISO 9249)	7.4 kW
Maximální čistý krouticí moment (ISO 9249)	39.1 Nm

## Výkon

Rypná síla, násada (ISO 6015)	5550 N
Rypná síla, lžice (ISO 6015)	8294 N
Tažná síla	9905 N
Rychlost pojezdu (nízká)	2.1 km/h
Rychlost pojezdu (vysoká)	3.1 km/h

## Hydraulický systém

Typ čerpadla	Dvojitě zubové čerpadlo
Výkon čerpadla	10.00 L/min
Průtok přidavné hydrauliky	20.00 L/min
Auxiliary relief	184.0-192.0 bar
Relief pressure for implement circuit	184.0-192.0 bar

## Mechanismus otoče

Otočení výložníku, doleva	70°
Otočení výložníku, doprava	70°
Rychlost otáčení	9.0 RPM

## Provozní náplně

Chladicí systém	3.00 L
Mazání motoru plus olejový filtr	3.50 L
Palivová nádrž	16.00 L
Hydraulický systém se zasunutým válcem lžice a násady, lžice spuštěná na zem, radlice v dolní poloze	10.10 L

## Prostředí

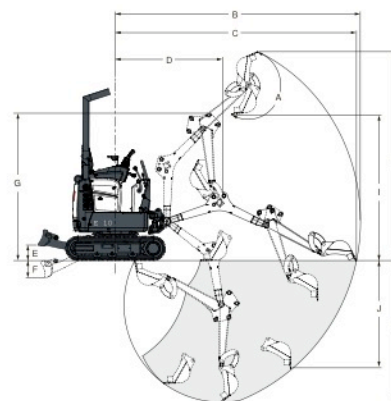
Hladina hluku LpA (Směrnice EU 2000/14/EC)	80 dB(A)
Hladina hluku LWA (Směrnice EU 2000/14/EC)	93 dB(A)

## Standardní vybavení

dozerová radlice 710 mm / prodloužená 1,100 mm	Sedadlo
gumové pásy 180 mm	Dvourychlostní pojezd
Dvoučinná pomocná hydraulika s rychlospojkami	Stříška TOPS <sup>1</sup>
Uzamčení ovládací konzoly	Ochrana před vandaly
Klakson	Pracovní světla
Hydraulicky roztažitelný podvozek od 710 do 1,100 mm	Záruka: 12 měsíců, 2000 hodin (podle toho, co nastane dříve)
Samonavíjecí bezpečnostní pás	

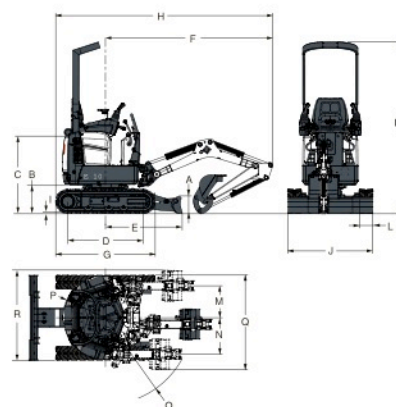
1. Ochranná konstrukce pro případ překlopení (TOPS) vyhovuje požadavkům normy ISO 12117

## Pracovní rozsah



(A) 196°	(G) 1899.0 mm
(B) 3145.0 mm	(H) 2685.0 mm
(C) 3093.0 mm	(I) 1818.0 mm
(D) 1374.0 mm	(J) 1383.0 mm
(E) 196.0 mm	(K) 1820.0 mm
(F) 230.0 mm	

## Rozměry



(A) 220.0 mm	(I) 16.0 mm
(B) 363.0 mm	(J) 710.0 mm
(C) 992.0 mm	(K) 2209.0 mm
(D) 968.0 mm	(L) 180.0 mm
(E) 987.0 mm	(M) 413.0 mm
(F) 2153.0 mm	(N) 471.0 mm
(G) 1280.0 mm	(O) 1121.0 mm
(H) 2793.0 mm	(P) 550.0 mm

## Možnosti

Dvojitá přidavná hydraulika	Výstraha při pohybu
Maják	Stroboskop
Demoliční sada	Tlumič výfuku s lapačem jisker
Bezklíčkové startování	



**Bobcat CZ, a.s.**

Cukrovarská 883  
196 00 Praha 9  
Tel.: +420 283932901 Fax: +420 283932903  
www.bobcat.cz



**Bobcat**®

www.bobcat.eu