



RYPADLA

E08



One Tough Animal™

E08 – SPECIFIKACE

Hmotnosti

Provozní hmotnost se standardní lžící, bez obsluhy	1138 kg
Tlak na povrch	28.80 kPa

Motor

Výrobce / model	Kubota / D722-E2B-BCZ-6 (TIER2)
Palivo	Motorová nafta
Počet válců	3
Zdvihový objem	0.72 L
Maximální čistý výkon (ISO 9249)	7.4 kW
Maximální čistý krouticí moment (ISO 9249)	39.1 Nm

Výkon

Rypná síla, násada (ISO 6015)	5550 N
Rypná síla, lžice (ISO 6015)	8294 N
Tažná síla	9905 N
Rychlost pojezdu	2.1 km/h

Hydraulický systém

Typ čerpadla	Dvojitě zubové čerpadlo
Výkon čerpadla	20.00 L/min
Průtok přídatné hydrauliky	20.00 L/min
Auxiliary relief	185.0 bar
Relief pressure for implement circuit	185.0 bar

Mechanismus otoče

Otočení výložníku, doleva	70°
Otočení výložníku, doprava	70°
Rychlost otáčení	9.0 RPM

Provozní náplně

Chladicí systém	3.00 L
Mazání motoru plus olejový filtr	3.50 L
Palivová nádrž	16.00 L
Hydraulický systém se zasunutým válcem lžice a násady, lžice spuštěná na zem, radlice v dolní poloze	9.40 L

Prostředí

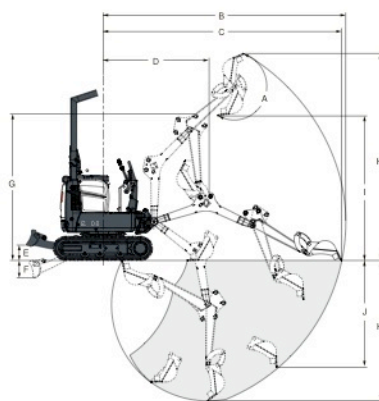
Hladina hluku LpA (Směrnice EU 2000/14/EC)	80 dB(A)
Hladina hluku LWA (Směrnice EU 2000/14/EC)	93 dB(A)

Standardní vybavení

dozerová radlice 710 mm / prodloužená 1000 mm	Samonavíjecí bezpečnostní pás
gumové pásy 180 mm	Sedadlo
Přídavná hydraulika	Stříška TOPS ¹
Uzamčení ovládací konzoly	Ochrana před vandaly
Klakson	Pracovní světla
Hydraulicky roztažitelný podvozek od 710 do 1,000 mm	Záruka: 12 měsíců, 2000 hodin (podle toho, co nastane dříve)

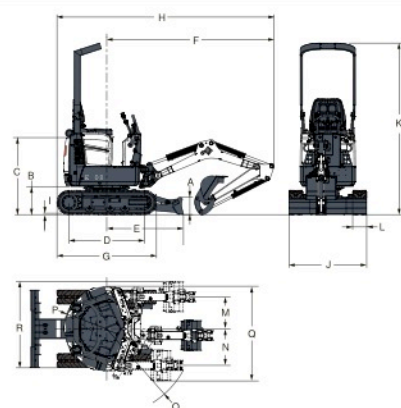
1. Ochranná konstrukce pro případ překlopení (TOPS) vyhovuje požadavkům normy ISO 12117

Pracovní rozsah



(A) 196°	(G) 1899.0 mm
(B) 3145.0 mm	(H) 2685.0 mm
(C) 3093.0 mm	(I) 1818.0 mm
(D) 1374.0 mm	(J) 1383.0 mm
(E) 196.0 mm	(K) 1820.0 mm
(F) 230.0 mm	

Rozměry



(A) 220.0 mm	(J) 710.0 mm
(B) 363.0 mm	(K) 2209.0 mm
(C) 992.0 mm	(L) 180.0 mm
(D) 968.0 mm	(M) 413.0 mm
(E) 987.0 mm	(N) 471.0 mm
(F) 2153.0 mm	(O) 1121.0 mm
(G) 1280.0 mm	(P) 550.0 mm
(H) 2793.0 mm	(Q) 1220.0 mm
(I) 16.0 mm	(R) 1163.0 mm

Možnosti

Dvojitá přídatná hydraulika	Bezklíčkové startování
Rychlospojky přídatné hydrauliky	Výstraha při pohybu
Maják	Stroboskop
Demoliční sada	Tlumič výfuku s lapačem jisker



Bobcat CZ, a.s.

Cukrovarská 883
196 00 Praha 9
Tel.: +420 283932901 Fax: +420 283932903
www.bobcat.cz



Bobcat®

www.bobcat.eu