



Bobcat[®]

One Tough Animal.

KOMPAKTNÍ KOLOVÉ NAKLADAČE

L75, L85



ONE TOUGH ANIMAL



► HISTORIE BOBCAT

V roce 1958 představila společnost Melroe Manufacturing Company kompaktní čelní nakladač, který se rychle vyvinul v první model smykem řízeného nakladače na světě – M400. Krátce poté společnost přijala značku Bobcat, která se stala světoznámou a její úspěch dláždil cestu globálnímu oboru kompaktních strojů do podoby, kterou známe dnes. Stále se rozrůstající sortiment produktů značky Bobcat nyní nabízí řadu řešení pro jakákoli pracoviště.

► VYROBENÝ V DOBŘÍŠI

Kompaktní kloubové nakladače jsou vyvíjeny i vyráběny ve vývojevém centru v Dobříši.



► BOBCAT DNES

Nakladače Bobcat přeměnily zemědělský a stavební průmysl řešením, které je kompaktní, manévrovatelné, produktivní a odolné. I dnes, s největším portfoliem nakladačů na trhu pokračujeme v tomto průkopnickém duchu.

► NAŠE MISE

Poskytujeme vám prostředky k tomu, abyste zvládli více práce i v těch nejtěžších podmínkách a nejnáročnějších situacích. Naši zákazníci mají potřebu, my poskytujeme cestu.



VYVINUTÝ K PRÁCI

► VÝKONNÝ A PŘESTO DOSTUPNÝ

S hvězdnou kombinací vysokého výkonu, intuitivního ovládání, komfortu obsluhy a snadného ovládání je kompaktní kolový nakladač Bobcat ideální pro mnoho použití, ať už je váš obor podnikání jakýkoliv.



► SKÁLOPEVNÝ VÝKON

Výkonný motor, široký výběr příslušenství a pohodlná kabina. S kompaktním kolovým nakladačem Bobcat zvládnete každou práci.



► CHYTRÝ A INTUITIVNÍ

Začněte pracovat okamžitě díky jednoduchému a intuitivnímu ovládání. Začátečníci i méně zkušení strojníci můžou začít pracovat rychle a sebejistě.



► PRVOTŘÍDNÍ KOMFORT

Udělejte si pohodlí díky luxusnímu sedadlu a sloupku řízení nastavitelnému ve dvou směrech, zatímco máte k dispozici skvělý výhled díky plně proskleným dveřím.



► SPOLEHLIVÁ PODPORA

Bobcat vám kryje záda s rozsáhlou sítí servisních středisek. Na jednom místě zajistíte servis jak motoru, tak stroje.



► VÝJIMEČNÁ PRODUKTIVITA

Vybavený silným motorem a možností výkonného high-flow čerpadla nabízí kompaktní kolový nakladač Bobcat velkou vylamovací sílu a vysokou stabilitu. Zvládnete více práce s lepšími výsledky a rozvíjete své podnikání.

► OPRAVDU VŠESTRANNÝ

Potřebujete použít více, než standardní lopatu? Vyberte si ze široké nabídky kompatibilního příslušenství pro nakladače Bobcat s možností výkonného high-flow čerpadla s průtokem až 100 l/min.



► O STAROST MĚŇE

Poprvé v historii přinášíme dvě užitečné funkce z automobilového průmyslu. Těmi jsou asistent jízdy do svahu a automatická parkovací brzda, která se plynule aktivuje a deaktivuje přesně ve chvíli, kdy to čekáte.



► PLNĚ POD KONTROLOU

Dovolte stroji s vámi splýnout díky inteligentním, ergonomickým a intuitivním ovládacím prvkům a pokročilým funkcím, které máte vždy po ruce.



VKROČTE DOVNITŘ



► HLADKÁ JÍZDA

Náš kompaktní kolový nakladač byl vyvinutý pro vaše každodenní použití. Konzole s joystickem je pevně připevněná k odpruženému sedadlu, což je unikátní řešení na trhu, díky kterému je joystick stabilní ve vaší ruce a zaručí vám plynulou jízdu i na nerovném povrchu.



► VŠE NA DOSAH



Všechny ovládací prvky, od joysticku, přes kloubový ovladač až po konzoli s měkkými tlačítky, jsou vyvinuty pro jednoduché použití, a aby byly na dosah ruky.

► PLNĚ ERGONOMICKÝ



Jednoduše si přizpůsobíte polohu volantu, sedadla a joysticku k vašim potřebám. Upravte si nakladač přesně na míru.

► 5" DISPLEJ



Kloubový nakladač pomocí LCD displeje zobrazuje aktuální provozní hodnoty stroje a při couvání se automaticky přepne na pohled zadní kamery.



OPRAVDU ODOLNÝ

► DĚDICTVÍ PLNĚ INOVACÍ

Ve svém stroji Bobcat vždy naleznete kvalitní materiály a robustní design. To platí pro osvědčený a nejoblíbenější smyem řízený nakladač na světě, stejně jako pro naše nové kloubové nakladače. Svou pověst můžete klidně vsadit na výdrž našeho nového stroje, postaveného na stejných komponentech jako ostatní stroje Bobcat.

► VYVINUTÝ K PRÁCI

Neustále zlepšujeme jednoduchost údržby pomocí funkcí, jako je například odpojení baterie. Přístup k servisním bodům a baterii je jednoduchý a zredukovaný počet mazacích bodů minimalizuje čas údržby. V našich autorizovaných servisech vám na stroji opravíme cokoli, včetně motoru.



► MACHINE IQ

BOBCAT® Machine IQ bezdrátová komunikace vylepšuje podporu vašeho stroje Bobcat.

- Odolná vestavěná monitorující elektronika.
- Údržba je přizpůsobena vašemu podnikání.
- Služby založené na datech maximalizují provozní čas.

► STANDARDNÍ ZÁRUKA

Společnost Bobcat vyvíjí každý stroj podle těch nejvyšších standardů kvality a odolnosti. To je důvod, proč naše standardní záruka poskytuje krytí 24 měsíců nebo 2000 mth (podle toho co nastane dříve).

NEJÍ ČAS NA PROSTOJE. OBSTOJÍTE I V TĚCH NEJNÁROČNĚJŠÍCH PODMÍNKÁCH. A TO KAŽDÝ DEN.



► PRODLOUŽENÁ ZÁRUKA „PROTECTION PLUS“

Užijte si naprostý klid s Protection Plus® prodlouženou zárukou. Poskytujeme stejnou úroveň ochrany jako standardní záruka a také odráží různé potřeby a očekávání zákazníků tím, že nabízí výběr doby krytí a nájezdu motohodin. Podle svých potřeb můžete využít krytí po dobu až pěti let nebo 6000 motohodin. Navíc je záruka Protection Plus přenosná, takže můžete očekávat vyšší hodnotu při prodeji vašeho stroje.



► BOBCARE

Vysokou spolehlivost stroje vám zaručí plán údržby. Jeho dodržování vás ochrání před poruchami a zbytečnými náklady na opravy.

- Vyhněte se riziku předcházení velkých oprav a kompletních selhání.
- Zvládněte více práce zkrácením prostojů a zvýšením produktivity.

VYBERTE TEN SVŮJ

L75

► VŠE POTŘEBNÉ PRO KAŽDODENNÍ PRÁCI

Díky motoru o výkonu 55 koní je L75 všestranným a jednoduše ovladatelným pomocníkem s bodem přetížení 2 564 kg (při 40° kloubovém zalomení). Vyhřívaná kabina, odpružené sedadlo a další prvky výbavy jsou součástí standardní výbavy, zatímco máte k dispozici mnoho dalších možností pro konfiguraci stroje podle svých potřeb.



L75 s paletizačními vidlemi

L85

► KOMPLETNÍ BALÍČEK PRO MAXIMÁLNÍ KOMFORT

S výkonnějším motorem (68 koní) má L85 bod přetížení účtyhodných 3 151 kg (při 40° kloubovém zalomení). Odemykání pomocí hesla, LED světla a další výkonné prvky jsou součástí standardní výbavy, která zaručuje vysoký komfort a výjimečnou produktivitu.



L85 s úhlovým smetákem

STANDARDNÍ VÝBAVA A MOŽNOSTI

	L75	L85
VÝKON		
Pokročilý systém ovládní příslušenství	•	✓
Funkce odpružení ramene	•	•
Kontrola polohy lžice	•	•
High-flow přídavná hydraulika	-	•
Standardní přídavná hydraulika	✓	✓
JÍZDA		
Brzdy „German“ (pro silniční homologaci v Německu)	•	•
Standardní brzdy	✓	✓
Silniční sada	•	•
Dvě rychlosti (až 20 km/h)	✓	✓
Dvě rychlosti (až 30 km/h)	•	•
KABINA		
12 V zásuvka	✓	✓
5" displej s kloubovým ovladačem	✓	✓
Látkové odpružené sedadlo	✓	•
Hasičský přístroj	•	•
Sluneční clona na předním okně	-	✓
Uzavřená kabina s topením	✓	✓
Uzavřená kabina s topením a klimatizací	•	•
Zapalování klíčkem	✓	-
Zapalování s klíčkem a heslem	✓	✓
Příprava pro rádio	•	✓
Úložný prostor pod sedadlem	✓	-
Uzamykatelný úložný prostor pod sedadlem	-	✓
USB nabíječka	-	✓
PNEUMATIKY		
Pneu 335/80 R18	•	•
Pneu 365/70 R18	✓	•
Pneu 405/70 R18	•	✓
Pneu 405/70 R20	•	•
SVĚTLA A MAJÁK		
Maják	•	•
Halogenová silniční světla	✓	✓
LED silniční světla	•	•
Halogenová pracovní světla	✓	-
LED pracovní světla	•	✓
OSTATNÍ		
Couvací siréna	•	•
Telematika Bobcat	✓	✓
Držák maznice	-	✓
Hydraulické upínací zařízení Quick-Tach	✓	✓
Zpětná kamera	•	✓
Ochrana podvozku voskem	✓	✓

• = volitelné ✓ = standardní výbava - = není dostupné

► PŘÍPŮSOBTE SI SVŮJ STROJ

Každý občas chce přidat specifickou funkci nebo si upravit stroj na míru svým potřebám. Vyberte si ze seznamu komplexních možností a upravte si svůj kompaktní kolový nakladač podle svého srdce!



Maják

Látkové odpružené sedadlo

Topení s klimatizací



Zpětná kamera

LED silniční světla

LED pracovní světla



Rychlost 30 km/h

Funkce odpružení ramene

High Flow průtok hydrauliky



Pokročilé ovládní příslušenství



MULTIFUNKČNÍ NOSIČ PŘÍSLUŠENSTVÍ

► PŘÍSLUŠENSTVÍ BOBCAT

Buďte více všestranní a efektivní díky přídatným zařízením a řešením Bobcat.

PŘÍSLUŠENSTVÍ	L75	L85
Adapter Quicktach na Bob-Tach	•	•
Úhlový smeták, 213 cm	–	•
Sypač zeminy a asfaltu	–	•
Lopata na těžké materiály, 190 cm, 650 l	•	•
Lopata na těžké materiály, 190 cm, 800 l	•	•
Lopata na lehké materiály, 190 cm, 1 050 l	•	•
Lopata na lehké materiály, 190 cm, 1 250 l	•	•
Kombi lopata 190 cm, 550 l	•	•
Kombi lopata 190 cm, 700 l	•	•
Směšovací lopata MB250SD	–	•
Paletizační vidle	•	•
Radlice na sníh, HD, 244 cm	•	•
Odhmovač sněhu, 244 cm	•	•
Odhmovač sněhu, 300 cm	•	•
V-radlice na sníh, 213 cm	•	•

• = kompatibilní – = není kompatibilní



Úhlový smeták



Sněhová fréza



Quicktach upínací systém (standardní výbava)



Paletizační vidle



Quicktach / Bob-Tach adaptér (nutný pro veškeré příslušenství kromě lopat a paletizačních vidlí)



Lopata na těžké materiály

RYCHLOST NEBO PŘESNOST? U NÁS OBOJÍ.

► OVLÁDÁNÍ UŠITÉ NA MÍRU

Až doposud jste s tradičním ovládním mohli být buď přesní nebo rychlí. Nyní si díky našemu revolučnímu systému volitelného ovládní můžete vybrat tu správnou rychlost a přesnost tak, jak potřebujete.

► STANDARDNÍ OVLÁDÁNÍ PRO NAKLÁDKU A VYKLÁDKU

Instantly po vstupu do kabiny se budete cítit jako doma. Díky standardnímu režimu jízdy a ovládní rychlosti pedálem, je práce s lopatou a vidlemi velmi intuitivní. Navíc, řazení pojezdu vpřed a vzad je nyní ještě pohodlnější díky F-N-R přepínači, který je nově na joysticku vždy po ruce.



► POKROČILÉ OVLÁDÁNÍ PŘÍSLUŠENSTVÍ

Při práci s náročnějším příslušenstvím, jako je například úhlový smeták nebo sněhová fréza, je k dispozici speciální režim ovládní příslušenství. Díky němu stiskem tlačítka ovládáte rychlost příslušenství pomocí otočného ovladače otáček motoru (nezávisle na rychlosti pojezdu, kterou ovládáte plynovým pedálem s možností omezovače rychlosti). Navíc můžete ovládat až čtyři další funkce příslušenství díky ovládacímu panelu, který je na dosah ruky.

Ovládací panel příslušenství

Otočný ovladač otáček

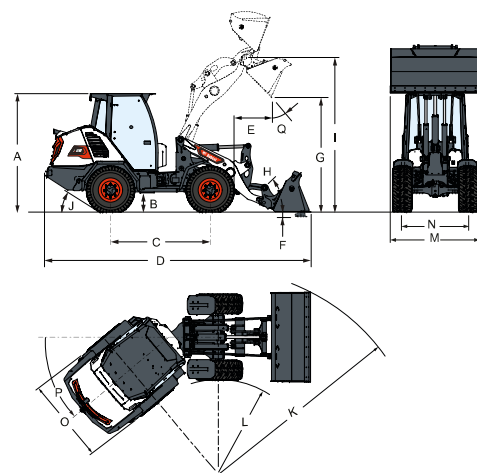


SPECIFIKACE

SPECIFIKACE	L75	L85
HMOTNOST		
Provozní hmotnost, standard (ISO 6016)	4 635 kg	5 091 kg
Přepravní hmotnost, standard (ISO 6016)	4 218 kg	4 674 kg
Maximální zatížení přední nápravy	8 400 kg	6 000 kg
Maximální zatížení zadní nápravy	6 000 kg	
MOTOR		
Model	2,4 L Bobcat	
Emisní norma	Stage V	
Chlazení	Vodou	
Palivo	Nafta	
Výkon při 2 600 ot./min. (ISO 14396)	55 hp / 41 kW	68 hp / 50.7 kW
HYDRAULICKÝ SYSTÉM		
Pracovní tlak systému	20,5 MPa	
Výkon čerpadla	75,40 l/min	
Zvýšený (high-flow) výkon čerpadla	–	103,5 l/min
VÝKON S LOPATOU		
Objem lopaty	0,8 m ³	
Alternativní lopaty	0,6 – 1,2 m ³	
Bod přetížení v přímé poloze (ISO 14397-1)	2 953 kg	3 801 kg
Bod přetížení při 40° kloubovém zalomení (ISO 14397-1)	2 564 kg	3 151 kg
Jmenovitá provozní nosnost (ISO 14397-1)	1 477 kg	1 901 kg
Lift breakout force (ISO 14397-2)	40,1 kN	48,80 kN
VÝKON S VIDLEMI		
Bod přetížení v přímé poloze (ISO 14397-1)	2 349 kg	2 910 kg
Bod přetížení při 40° kloubovém zalomení (ISO 14397-1)	1 985 kg	2 451 kg
HNACÍ SYSTÉM		
Hlavní pohon	Proporcionálně regulovaný hydrostatický motor	
Převodovka	Hydrostatická s elektronickou regulací	
OVLÁDÁNÍ		
Zatáčení	Ovládání směru jízdy pomocí hydraulického řízení volantem	
Řazení	Přepínač směru jízdy na joysticku (F-N-R) a plynový pedál v pracovním a jízdním režimu	
Hydraulika stroje	Dvouosý joystick pro zvedání, vyklápění a ovládání přídavné hydrauliky	
Brzdění	Kombinace šesti integrovaných brzdových kotoučů v olejové lázni na zadní nápravě s hydrostatickým brzdícím účinkem	

SPECIFIKACE

▶ ROZMĚRY – S LOPATOU

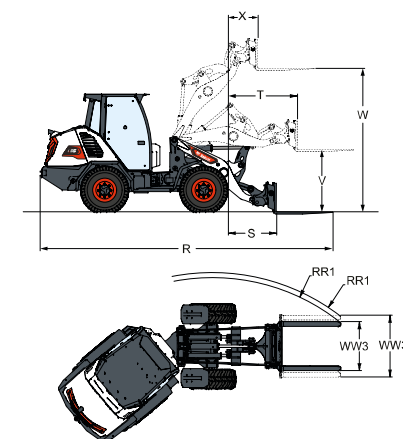


▶ ROZMĚRY – S LOPATOU

	L75	L85
A	2 473	2 497
B	402	427
C	2 100	2 100
D	5 471	5 453
E	714	686
F	125	100
G	2 483	2 508
I	3 225	3 250
J	32,1°	33,4°
K	4 280	3 830
L	2 001	1 986
M	1 900	1 900
N	1 410	1 393
O	1 770	1 800
P	40°	40°
Q	45°	45°

Jednotky: mm

▶ ROZMĚRY – S VIDLEMI



▶ ROZMĚRY – S VIDLEMI

	L75	L85
R	5 999	5 979
RR1	4 262 – 4 473	
S	844	796
T	1 306	1 278
V	1 349	1 374
W	3 075	3 100
WW3	774 – 1 314	
X	470	442

Některé technické údaje jsou založeny na technických výpočtech a nepředstavují skutečná měření. Technické údaje jsou poskytovány pouze za účelem srovnání a mohou být změněny bez předchozího upozornění. Technické údaje vašeho konkrétního zařízení Bobcat se mohou lišit z důvodu běžných odchylek návrhu, výroby, provozních podmínek a jiných faktorů. Ilustrace produktů Bobcat mohou znázorňovat jiné než standardní vybavení.

MOŽNOSTI FINANCOVÁNÍ

FINANCOVÁNÍ NA DOBU 24, 36, 48 NEBO 60 MĚSÍCŮ*

Vylepšete své finanční možnosti využitím výhodných programů financování na 24, 36, 48 nebo 60 měsíců s úrokem od 0,5 %. Informace o nabízených možnostech financování získáte od prodejce.

150 PŘÍDAVNÝCH ZAŘÍZENÍ 97 STROJŮ 1 TOUGH ANIMAL



LEHKÁ HUTNÍČÍ
TECHNIKA



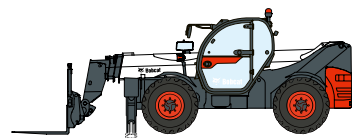
PÁSOVÉ
MININAKLADAČE



SMYKEM ŘÍZENÉ
NAKLADAČE



KOMPAKTNÍ PÁSOVÉ
NAKLADAČE



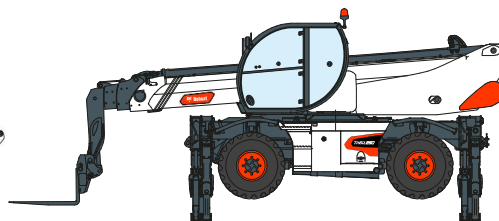
TELESKOPICKÉ
MANIPULÁTORY



KOMPAKTNÍ KŮLOVÉ
NAKLADAČE



KOMPAKTNÍ RYPADLA



ROTO TELESKOPICKÉ
MANIPULÁTORY

Importér pro Českou republiku:

Bobcat CZ, a.s.

Cukrovarská 883

196 00 Praha-Čakovice

tel.: +420 283 933 950-1

e-mail: prodej@bobcat.cz

www.bobcat.cz



www.bobcat.com

Bobcat je součástí společnosti Doosan Company. Společnost Doosan je přední světovou společností v odvětví stavebních zařízení, energetiky, vodohospodářství, pohonů a inženýringu, která již více než celé století s hrdostí dodává zařízení malým i velkým zákazníkům. Název Bobcat a logo Bobcat jsou registrovanými ochrannými známkami společnosti Bobcat Company v USA a v dalších zemích. Všechna práva vyhrazena.

©2021 BOBCAT B4501890-CZ (11-21)



Bobcat®

* Možnosti financování se mohou v různých zemích a u různých prodejců nebo produktů lišit. O aktuálně dostupných možnostech financování se vždy informujte u výrobce. Mohou platit určité podmínky a termíny.

Doosan Bobcat EMEA, U Kodetky 1810, 263 12 Dobříš, Česká republika

