

KLOUBOVÉ DUMPERY

Nosnost od 1.000 do 10.000 kg. Odolné, kompaktní a efektivní stroje.





1000, 1500 kg ELEKTRICKÉ

4

D101AEA | D101AEA COMPACT
D151AEG



1000, 1500 kg

8

D101AHA | D101AHA COMPACT | D101AHG
D151AHA | D151AHG



2000, 3000, 3500, 4500 kg

12

D201AHG
D301AHG
D350AHG
D450AHG



6000, 10000 kg

16

D601AHG+ | D601APG+
D1001APG



6000, 10000 kg - OTOČNÉ

20

DR602AHG
DR1001AHG

AUSAnow

24

Technické údaje

26

Rozměry

32

Výbava

34

ELEKTRICKÉ DUMPERY

1000 - 1500 KG

Elektrická energie na celý pracovní den. Elektrické dumpery AUSA jsou navrženy tak, aby jejich provozní dojezd umožnil zvládnout náročný pracovní den bez nutnosti dobíjení.

Díky integrovanému nabíjecímu kabelu lze stroj připojit přímo k elektrické síti prostřednictvím zásuvky 110 V nebo 230 V, případně k zásuvce 4-15 V při použití rychlonabíječky.

Díky velmi nízké hlučnosti je lze využít v širším spektru aplikací než tradiční dumpery, včetně prací prováděných v nočních hodinách.

Li-ion bateriový paket je elektronicky řízen tak, aby poskytoval plynulý maximální výkon a schopnosti v terénu srovnatelné se stroji s dieselovým motorem.



VÝBAVA STROJE

Integrovaný nabíjecí kabel ve stroji umožňuje připojení k elektrické síti kdykoli je potřeba. **Sklopný ochranný rám ROPS** usnadňuje přepravu stroje. **Prostorné pracoviště obsluhy** zajišťuje pohodlné a bezpečné ovládání. **Digitální displej** zobrazuje všechny informace o stroji včetně funkcí vlastní diagnostiky. **Systém Hill Holder** udržuje stroj bezpečně stát i ve svahu bez nutnosti držet brzdový pedál. **Snadno přístupné komponenty** usnadňují údržbu a zkracují prostoje. **Ergonomický joystick** slouží k ovládání pohybu korby i pojezdu stroje. **Bezpečnostní pás se snímačem zapnutí a sedadlo se snímačem přítomnosti obsluhy** zabraňují použití stroje bez dodržení základních bezpečnostních postupů. **Negativní brzda** se automaticky aktivuje při zastavení motoru. **Systém rekuperace energie** zvyšuje dojezd baterie.



Nabíjení z
20 na 80%
2 h*

Kapacita baterie
až 12,4 kWh

Typ baterie
Li-Ion

**Závisí na okolních podmínkách a na typu a výkonu nabíjecí stanice.*



D101AEA 1000KG
VYKLÁPĚNÍ VYSOKÝ ZDVIH
VÝKON 19.6KW ŠÍŘKA 1,090MM PŘEVODOVKA ELEKTRICKÁ



D101AEA COMPACT 1000KG
VYKLÁPĚNÍ VYSOKÝ ZDVIH
VÝKON 19.6KW ŠÍŘKA 1,000MM PŘEVODOVKA ELEKTRICKÁ



D151AEG 1500KG
VYKLÁPĚNÍ OTOČNÁ KORBA
VÝKON 19.6KW ŠÍŘKA 1,480MM PŘEVODOVKA ELEKTRICKÁ

KLOUBOVÝ DUMPER

1000 - 1500 KG

Nejkompaktnější řada dumperů značky AUSA je dostupná ve dvou variantách nosnosti a lze ji konfigurovat s korbou s vysokým zdvihem (hi-tip) nebo s otočnou korbou.

Tyto modely jsou ideální pro komunální práce, terénní úpravy nebo menší demoliční projekty, kde je potřeba velmi kompaktní a vysoce manévrovatelný stroj.

Díky permanentnímu pohonu všech kol si bez problémů poradí i v úzkém terénu a na prudkých svazích.



VÝBAVA STROJE

Sklopný ochranný rám ROPS pro snadnější přepravu stroje. **Prostorné pracoviště obsluhy** zajišťuje pohodlné a bezpečné ovládání. **Výstražný maják** zvyšuje viditelnost stroje pro osoby v jeho okolí. **Hydrostatická převodovka** zajišťuje plynulý a bezpečný provoz. **Snadno přístupné komponenty** usnadňují údržbu a zkracují prostoje. **Ergonomický joystick** slouží k ovládání pohybu korby i pojezdu stroje. **Bezpečnostní pás se snímačem zapnutí a sedadlo se snímačem přítomnosti obsluhy** zabraňují použití stroje bez dodržení základních bezpečnostních postupů. **Negativní brzda** se automaticky aktivuje při zastavení motoru.



D101AHA 1000KG
 VYKLÁPĚNÍ HIGH TIP
 VÝKON 15.4KW ŠÍŘKA 1,090MM PŘEVODOVKA HYDROSTATICKÁ



D101AHA COMPACT 1000KG
 VYKLÁPĚNÍ VYSOKÝ ZDVIH
 VÝKON 15.4KW ŠÍŘKA 1,000MM PŘEVODOVKA HYDROSTATICKÁ



D101AHG 1000KG
 VYKLÁPĚNÍ OTOČNÁ KORBA
 VÝKON 15.4KW ŠÍŘKA 1,090MM PŘEVODOVKA HYDROSTATICKÁ



D151AHA 1500KG
 VYKLÁPĚNÍ VYSOKÝ ZDVIH
 VÝKON 15.4KW ŠÍŘKA 1,480MM PŘEVODOVKA HYDROSTATICKÁ



D151AHG 1.500KG
 VYKLÁPĚNÍ OTOČNÁ KORBA
 VÝKON 15.4KW ŠÍŘKA 1,480MM PŘEVODOVKA HYDROSTATICKÁ



KLOUBOVÝ DUMPER

2000 - 3000 - 3500 - 4500 KG

Dumpéry určené pro rozsáhlé zemní práce v městském i meziměstském prostředí nebo na soukromých projektech. Vyznačují se velmi dobrým poměrem výkonu a hmotnosti, díky čemuž jsou vysoce manévrovatelné a snadno si poradí i s prudkými svahy.

Všechny komponenty jsou navrženy tak, aby umožňovaly rychlou a jednoduchou údržbu s minimálními prostoji.



VÝBAVA STROJE

Sklopný ochranný rám ROPS pro snadnější přepravu stroje. **Prostorné pracoviště obsluhy** zajišťuje pohodlné a bezpečné ovládání. **Hydrostatická převodovka** zajišťuje plynulý a bezpečný provoz. **Snadno přístupné komponenty** usnadňují údržbu a zkracují prostoje. **Ergonomický joystick** slouží k ovládání pohybu korby i pojezdu stroje. **Bezpečnostní pás se snímačem zapnutí a sedadlo se snímačem přítomnosti obsluhy** zabraňují použití stroje bez dodržení základních bezpečnostních postupů. **Negativní brzda** se automaticky aktivuje při vypnutí motoru.



D201AHG 2000KG
VYKLÁPĚNÍ OTOČNÁ KORBA
VÝKON 18.5KW ŠÍŘKA 1,500MM PŘEVODOVKA HYDROSTATICKÁ



D301AHG 3000KG
VYKLÁPĚNÍ OTOČNÁ KORBA
VÝKON 18.5KW ŠÍŘKA 1,750MM PŘEVODOVKA HYDROSTATICKÁ



D350AHG 3500KG
VYKLÁPĚNÍ OTOČNÁ KORBA
VÝKON 32.8KW ŠÍŘKA 1,850MM PŘEVODOVKA HYDROSTATICKÁ



D450AHG 4500KG
VYKLÁPĚNÍ OTOČNÁ KORBA
VÝKON 32.8KW ŠÍŘKA 1,870MM PŘEVODOVKA HYDROSTATICKÁ

KLOUBOVÝ DUMPER

6000 - 10000 KG

Naše řada dumperů s nejvyšší nosností je určena pro rozsáhlé zemní práce, zejména na meziměstských stavbách a ve volných prostorech. Jedná se o výkonné a robustní stroje vybavené nejmodernějšími technologiemi pro minimalizaci spotřeby paliva.

Součástí výbavy je také digitální displej v kabině obsluhy, který zobrazuje všechny provozní údaje stroje v reálném čase a umožňuje provádět vlastní diagnostiku bez nutnosti použití externích nástrojů.



VÝBAVA STROJE

Digitální displej zobrazující všechny informace o stroji včetně funkcí vlastní diagnostiky. **Systém Smart Stop** (volitelný), který automaticky vypíná motor stroje, když není v provozu, a přispívá tak k hospodárnějšímu provozu. **Snadno přístupné vnitřní komponenty** snižují náklady a usnadňují údržbu. **Diferenciál s omezeným prokluzem** na obou nápravách zajišťuje vynikající průchodnost terénem. **Bezpečnostní pás se snímačem zapnutí a sedadlo se snímačem přítomnosti obsluhy** zabraňují použití stroje bez dodržení základních bezpečnostních postupů. **Negativní brzda** se automaticky aktivuje při vypnutí motoru. **Kamera na straně korby** zajišťuje plný přehled o prostoru kolem stroje.



D601AHG+ 6000KG
VYKLÁPĚNÍ OTOČNÁ KORBA
VÝKON 55,4KW ŠÍŘKA 2,210MM PŘEVODOVKA HYDROSTATICKÁ



D601APG+ 6000KG
VYKLÁPĚNÍ OTOČNÁ KORBA
VÝKON 55,4KW ŠÍŘKA 2,210MM PŘEVODOVKA HYDRODYNAMICKÝ MĚNIČ



D1001APG 10000KG
VYKLÁPĚNÍ OTOČNÁ KORBA
VÝKON 55,4KW ŠÍŘKA 2,410MM PŘEVODOVKA HYDRODYNAMICKÝ MĚNIČ



OTOČNÝ DUMPER

6000 - 10000 KG

Reverzibilní konstrukce umožňuje otočení celého stanoviště obsluhy o 180° – sedadla, volantů, pedálů i joysticků – takže má obsluha vždy dokonalý přehled o okolí stroje. Tento systém zároveň umožňuje neustálou jízdu vpřed, čímž se snižuje počet manévrů a zvyšuje rychlost manipulace s materiálem.

Otočné dumpery AUSA jsou vybaveny nejmodernějšími technologiemi, které snižují spotřebu paliva a zvyšují bezpečnost obsluhy i osob v okolí stroje.

VÝBAVA STROJE

Přístup na sedadlo obsluhy z obou stran stroje. **ECO Mode** automaticky reguluje otáčky motoru pro nízkou spotřebu paliva a snížení nákladů na údržbu. **Digitální displej** zobrazuje všechny informace o stroji včetně funkcí vlastní diagnostiky. **Systém Hill Holder** udržuje stroj bezpečně stát i ve svahu bez nutnosti držet brzdový pedál. **Diferenciál s omezeným prokluzem** na obou nápravách zajišťuje vynikající průchodnost terénem. **Systém Smart Stop** automaticky vypíná motor, když stroj není v provozu, a přispívá tak k hospodárnějšímu provozu. **Negativní brzda** se automaticky aktivuje při vypnutí motoru. **Kamera na straně korbě** zajišťuje plný přehled o prostoru kolem stroje.





DR602AHG 6000KG
VYKLÁPĚNÍ OTOČNÁ KORBA
VÝKON 55.4KW ŠÍŘKA 2,210MM PŘEVODOVKA HYDROSTATICKÁ



DR1001AHG 10000KG
VYKLÁPĚNÍ OTOČNÁ KORBA
VÝKON 55.4KW ŠÍŘKA 2,410MM PŘEVODOVKA HYDROSTATICKÁ

Všechny dumpery AUSA mohou být vybaveny systémem AUSAnow, softwarem určeným pro vzdálenou správu strojů, který poskytuje veškeré informace o jejich provozu v reálném čase.



Mějte svou flotilu strojů pod kontrolou

Ze své kanceláře, nebo pomocí mobilního telefonu můžete sledovat všechny své stroje AUSA v reálném čase. Díky systému AUSAnow můžete včas předvídat poruchy i servisní zásahy a minimalizovat prostoje.



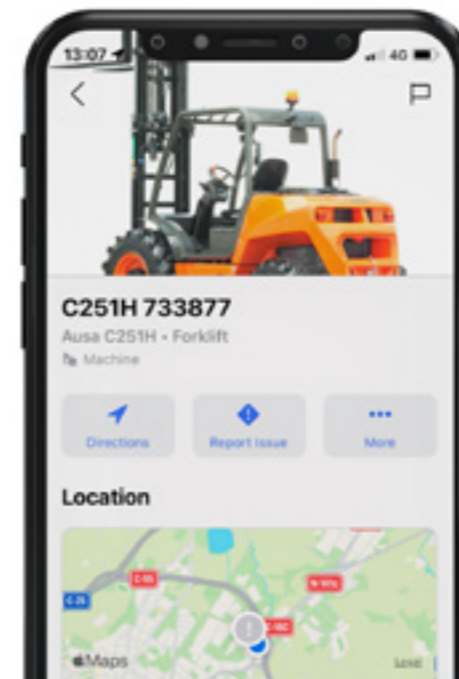
Získejte informace a dělejte ta správná rozhodnutí

Prohlížejte si nebo vytvářejte vlastní přehledné grafy, které vám poskytnou detailní informace o provozu vašich strojů a pomohou vám činit rozhodnutí na základě analytických dat.



Nastavte bezpečnostní upozornění

Nastavte časový režim a bezpečnostní zónu. Pokud se některý z vašich strojů přesune mimo vymezenou oblast, systém AUSAnow vás okamžitě upozorní, abyste mohli situaci řešit.



Data, data a více dat

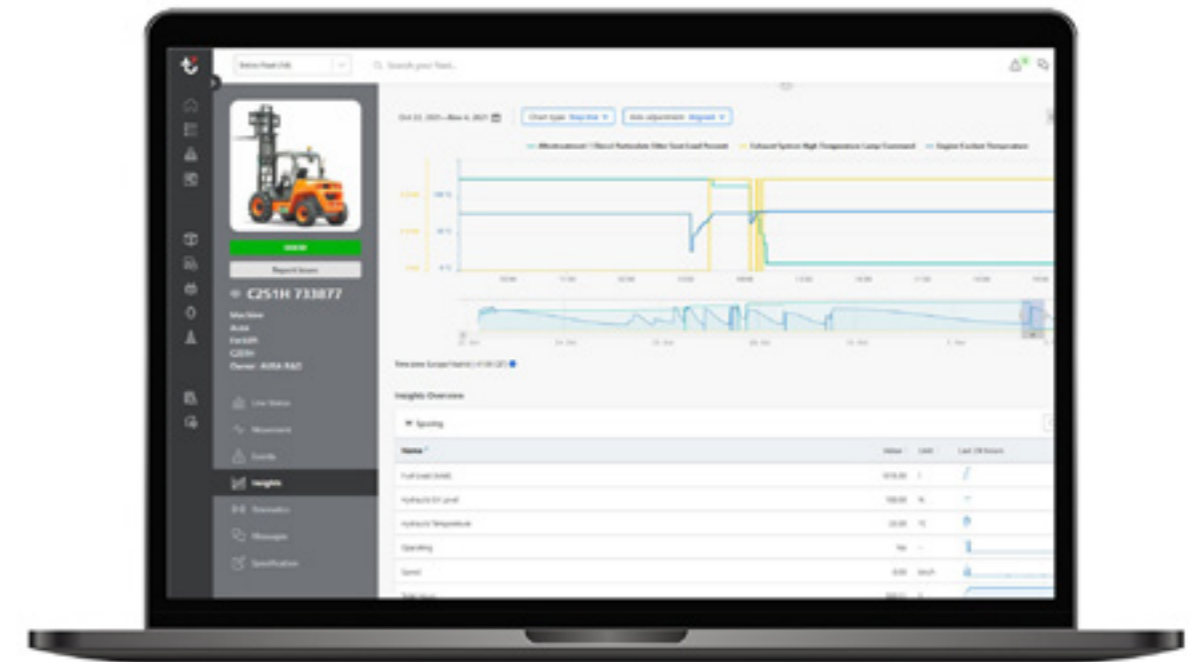
AUSAnow vám umožňuje získávat pokročilé informace o vaší flotile strojů v reálném čase. Zobrazujte detailní grafy za vámi zvolenou časovou období podle nastavených parametrů.



Snižte prostoje

AUSAnow vás propojí s vaším dealerem nebo půjčovnou, aby bylo možné včas provést potřebnou údržbu. Pokud nastane problém, systém AUSAnow vám poskytne přímý komunikační kanál s dodavatelem stroje, aby bylo možné situaci vyřešit co nejdříve.

Preventivní upozornění
Přiložte fotografie



Upozornění pro váš klid

Aktivujte doporučená servisní upozornění AUSA a udržujte své stroje v perfektním stavu. Pro vyšší bezpečnost můžete také nastavit geofencing a dostávat upozornění, pokud stroj opustí vymezenou oblast.

Nastavení vlastního časového režimu
Nastavení bezpečnostní zóny

TECHNICKÉ ÚDAJE

TECHNICKÉ ÚDAJE

	D101AEA / COMPACT	D151AEG
OBEZNÉ	JEDNOTKY	
Vyklápění	-	Vysoký výsyp / Otočný výsyp
Nosnost	kg	1000 / 1500
Rám	-	Kloubový
Objem korby (voda po horní hranu)	l	345 / 520
Objem korby (zarovnaný náklad)	l	395 / 626
Objem korby (sypaný náklad)	l	565 / 900
Provozní hmotnost *	kg	1430 / 1530
Převodovka	-	Elektrická
Otočná kabina	-	Ne
MOTOR		
Výrobce / model	-	-
Výkon	kW	-
Maximální / jmenovitý výkon	kW	19,6 / 7,6
Provozní otáčky	rpm	-
Max. točivý moment	N.m	130
Počet válců	-	-
Emisní norma	-	Bez emisí
Hladina hluku	dB(A)	92
POJEZD		
Max. rychlost	km/h	14
Max. stoupavost	%	35
Vnější poloměr otáčení	mm	3080 / 3390
Pohon	-	4x4
Pneumatiky	-	27x8.50-15 / 6.5/80-12 / 10.0/75-15.3
HYDRAULICKÝ SYSTÉM		
Hydraulický okruh	-	12 ccm zubové čerpadlo
Průtok	l/min	22,8
Pracovní tlak	bar	180
PRACOVNÍ NÁPLNĚ		
Paliv. nádrž	l	-
Hydraulický systém	l	24,5
BRZDY		
Servisní	-	Uzavřené, hydraulické ovládání
Parkovací	-	Negativní brzda s elektrohydraulickým odjištěním
BATERIE		
Typ	-	Li-Ion baterie
Kapacita	kWh	9,3
Napětí	V	51,2
Výdrž ***	-	Jedna intenzivní směna
NABÍJENÍ		
Nabíječka	-	Integrovaná
Čas nabíjení 20-80% **	-	2h (@230V)
Čas nabíjení 20-80% (externí rychlo-nabíječka) **	-	1h (@400V)
Typ zásuvky nabíjecího kabelu	-	16A 110V (žlutý); 16A 230V (modrý); 16A 400V (červený)

* Může se lišit v závislosti na volitelné výbavě. ** Závisí na okolních podmínkách a typu i výkonu nabíjecí stanice. *** Závisí na okolních podmínkách a způsobu použití. Při teplotách pod 0 °C se doporučuje vybavit „přídavnou baterii pro delší dojezd (+3,1 kWh)“

	D101AHA / COMPACT	D101AHG	D151AHA	D151AHG
	Vysoký výsyp	Otočný výsyp	Vysoký výsyp	Otočný výsyp
	1000	1000	1500	1500
			Kloubový	
	345	325	605	520
	395	390	681	626
	565	545	841	900
	1465	1465	1550	1545
			Hydrostatická	
			Ne	
			KUBOTA D1105-E4B	
			15,4	
			-	
			2400	
			70,3@1600	
			3	
			Stage V, Tier 4	
			-	
	14	14	16	14
	-	-	40	40
	3000	3000	3200	3260
	4x4	4x4	4x4	4x4
	27x8.5-15 / 6.5/80-12	27x8.5-15	255/75-15.3	255/75-15.3
			8 ccm zubové čerpadlo	
	21	21	21	21
	150	150	180	180
	37,5	37,5	37,5	37,5
	24,5	24,5	24,5	24,5
			Hydrostatická (retarder)	
			Negativní brzda s elektrohydraulickým odjištěním	
			-	
			-	
			-	
			-	
			-	

TECHNICKÉ ÚDAJE

TECHNICKÉ ÚDAJE

		D201AHG	D301AHG
OBECNÉ			
	JEDNOTKY		
Vyklápění	-	Otočný výsyp	
Nosnost	kg	2000	3000
Rám	-	Kloubový	
Objem korby (voda po horní hranu)	l	695	984
Objem korby (zarovnaný náklad)	l	1084	1320
Objem korby (sypaný náklad)	l	1337	1742
Provozní hmotnost *	kg	2083	2300
Převodovka	-	Hydrostatická	
Otočná kabina	-	Ne	
MOTOR			
Výrobce / model	-	KUBOTA V1505-E4B	
Výkon	kW	18,5	
Provozní otáčky	rpm	2300	
Max. točivý moment	N·m	92,6@1700	
Počet válců	-	4	
Emisní norma	-	Stage V, Tier 4	
Vstřikování	-	Mechanické čerpadlo	
Úprava výfukových plynů	-	-	
Hladina hluku	dB(A)	101	
POJEZD			
Max. rychlost	km/h	17	17
Max. stoupavost	%	50	50
Vnější poloměr otáčení	mm	3955	3955
Pohon	-	4x4	4x4
Pneumatiky	-	10.0/75-15,3"	11.5/80-15.3
HYDRAULICKÝ SYSTÉM			
Hydraulický okruh	-	12 ccm zubové čerpadlo	
Průtok	l/min	25	25
Pracovní tlak	bar	175	175
PRACOVNÍ NÁPLNĚ			
Paliv. nádrž	l	37,5	37,5
Hydraulický systém	l	37,4	37,4
BRZDY			
Servisní	-	Hydrostatická (retarder)	Uzavřené, hydraulické ovládání
Parkovací	-	Negativní, integrovaná v převodovce	Negativní brzda s elektrohydraulickým odjištěním

		D350AHG	D450AHG
OBECNÉ			
	JEDNOTKY		
Vyklápění	-	Otočný výsyp	
Nosnost	kg	3500	4500
Rám	-	Kloubový	
Objem korby (voda po horní hranu)	l	1020	1370
Objem korby (zarovnaný náklad)	l	1790	2055
Objem korby (sypaný náklad)	l	2130	2670
Provozní hmotnost *	kg	2831	2970
Převodovka	-	Hydrostatická	
Otočná kabina	-	Ne	
MOTOR			
Výrobce / model	-	KUBOTA D1803-CR-T-E5B	
Výkon	kW	32,8	
Provozní otáčky	rpm	2400	
Max. točivý moment	N·m	150,5@1500	
Počet válců	-	3	
Emisní norma	-	Stage V, Tier 4f	
Vstřikování	-	Common Rail s elektronickým vstřikováním	
Úprava výfukových plynů	-	DPF (filtr pevných částic)	
Hladina hluku	dB(A)	101	
POJEZD			
Max. rychlost	km/h	19	22
Max. stoupavost	%	54	35
Vnější poloměr otáčení	mm	4515	4830
Pohon	-	4x4	4x4
Pneumatiky	-	11.5/80-15.3	12.0/75-18
HYDRAULICKÝ SYSTÉM			
Hydraulický okruh	-	12 ccm zubové čerpadlo	
Průtok	l/min	26,6	26,6
Pracovní tlak	bar	170	200
PRACOVNÍ NÁPLNĚ			
Paliv. nádrž	l	44	44
Hydraulický systém	l	40	40
BRZDY			
Servisní	-	Uzavřené, hydraulické ovládání	
Parkovací	-	Negativní brzda s elektrohydraulickým odjištěním	

TECHNICKÉ ÚDAJE

TECHNICKÉ ÚDAJE

	D601AHG+	D601APG+
OBECNÉ		
Vyklápění	-	Otočný výsyp
Nosnost	kg 6000	6000
Rám	-	Kloubový
Objem korby (voda po horní hranu)	l 1665	1665
Objem korby (zarovnaný náklad)	l 2455	2455
Objem korby (sypaný náklad)	l 3154	3154
Provozní hmotnost *	kg 4285	4345
Převodovka	-	Hydrostatická
Otočná kabina	-	Ne
MOTOR		
Výrobce / model	-	DEUTZ TD3.6 L4
Výkon	kW 55,4	55,4
Provozní otáčky	rpm 2200	2200
Max. točivý moment	N·m 340@1500	340@1500
Počet válců	-	4
Emisní norma	-	Stage V
Vstřikování	-	Common Rail
Úprava výfukových plynů	-	DPF (filtr pevných částic)
Hladina hluku	dB(A) 101	101
POJEZD		
Max. rychlost	km/h 25	25
Max. stoupavost	% 45	45
Vnější poloměr otáčení	mm 5900	5900
Pohon	-	4x4
Pneumatiky	-	405/70-20
HYDRAULICKÝ SYSTÉM		
Hydraulický okruh	-	zubové čerpadlo
Průtok	l/min 50	46
Pracovní tlak	bar 180	180
PRACOVNÍ NÁPLNĚ		
Paliv. nádrž	l 69	69
Hydraulický systém	l 60	30
BRZDY		
Servisní	-	Uzavřené, hydraulické ovládání
Parkovací	-	Negativní brzda s elektrohydraulickým odjištěním

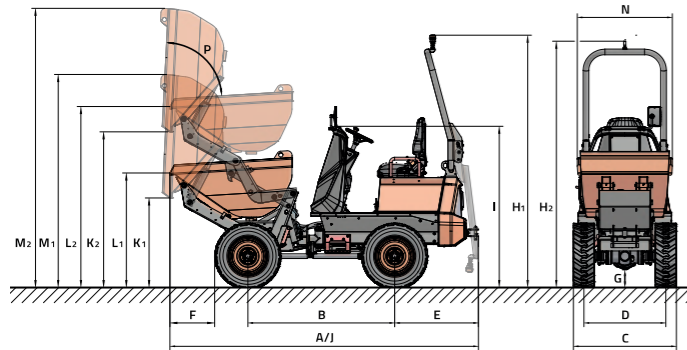
	D1001APG	DR602AHG	DR1001AHG
OBECNÉ			
Vyklápění	-	Otočný výsyp	-
Nosnost	10000	6000	10000
Rám	-	Kloubový	-
Objem korby (voda po horní hranu)	1850	1665	1850
Objem korby (zarovnaný náklad)	3300	2455	3300
Objem korby (sypaný náklad)	3900	3154	3900
Provozní hmotnost *	5185	4210 (4480*)	5780
Převodovka	Hydrodynamický měnič	-	Hydrostatická
Otočná kabina	Ne	-	Ano
MOTOR			
Výrobce / model	DEUTZ TCD3.6 L4 HT	DEUTZ TD2.9 L4	DEUTZ TCD3.6 L4 HT
Výkon	55,4	55,4	55,4
Provozní otáčky	2200	2200	2200
Max. točivý moment	405@1300	320@1600	405@1300
Počet válců	4	4	4
Emisní norma	Stage V	Stage V	Stage V
Vstřikování	Common Rail	Common Rail s elektronickým vstřikováním	Common Rail s elektronickým vstřikováním
Úprava výfukových plynů	DPF (filtr pevných částic)	DPF (filtr pevných částic)	DPF (filtr pevných částic)
Hladina hluku	101	101	101
POJEZD			
Max. rychlost	25	25	22
Max. stoupavost	45	49	45
Vnější poloměr otáčení	6287	5900	6287
Pohon	4x4	4x4	4x4
Pneumatiky	500/60-22.5	405/70-20	500/60-22.5
HYDRAULICKÝ SYSTÉM			
Hydraulický okruh	-	zubové čerpadlo	-
Průtok	46	50	50
Pracovní tlak	180	180	180
PRACOVNÍ NÁPLNĚ			
Paliv. nádrž	69	60	69
Hydraulický systém	60	56	60
BRZDY			
Servisní	-	Uzavřené, hydraulické ovládání	-
Parkovací	-	Negativní brzda s elektrohydraulickým odjištěním	-

* S uzavřenou kabinou.

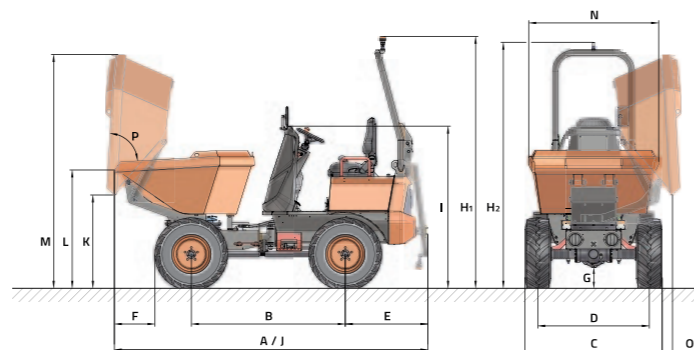
ROZMĚRY

ROZMĚRY

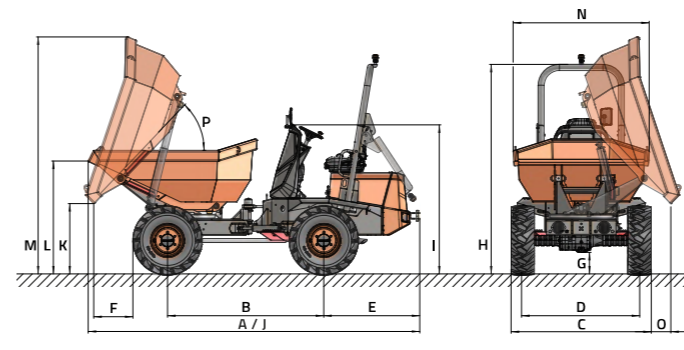
D101AEA / D101AHA / D151AHA



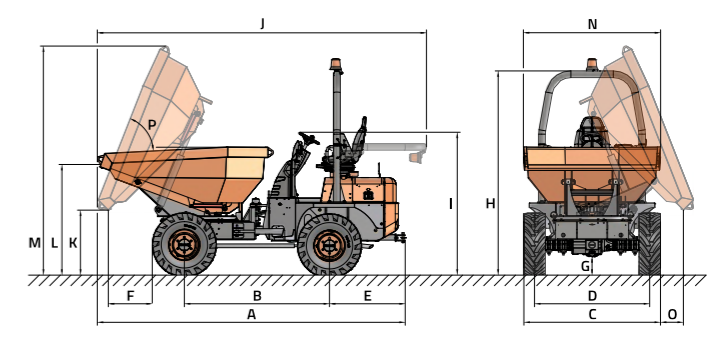
D151AEG / D101AHG / D151AHG



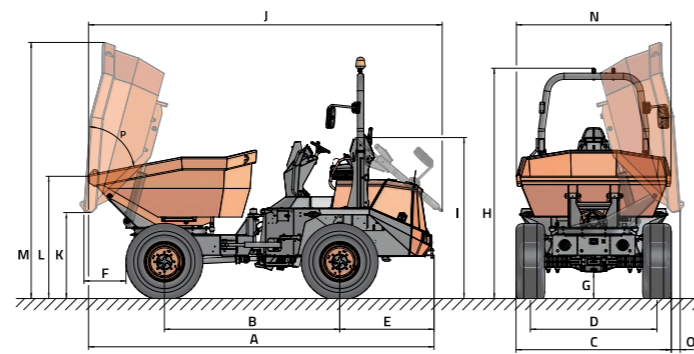
D201AHG / D301AHG



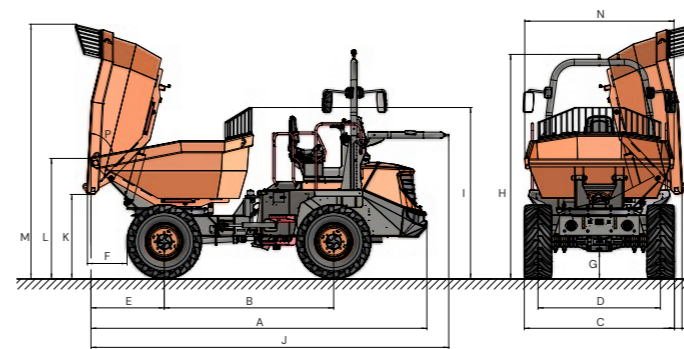
D350AHG / D450AHG



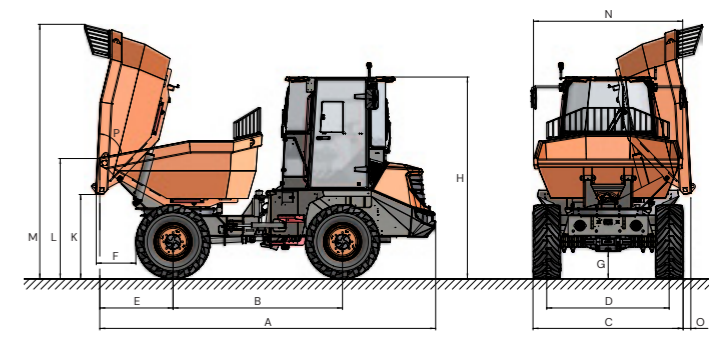
D601AHG+ / D601APG+



DR602AHG



D1001AHG / DR1001AHG



* Obrázky se mohou lišit v závislosti na modelu

	D101AEA	D101AEA COMPACT		D151AEG	D101AHA	D101AHA COMPACT		D101AHG	D151AHA	D151AHG			
ROZMĚRY (mm)													
A	3260	3260	3260	3360	3260	3260	3260	3360	3260	3360			
B	1550	1550	1550	1650	1500	1500	1500	1500	1500	1600			
C	1090	990	990	1480	1090	990	1090	1090	1480	1480			
D	865	815	815	1195	865	815	865	865	1195	1195			
E	885	885	885	885	935	935	935	935	935	935			
F	500	530	530	460	500	530	600	460	460	460			
G	185	145	145	220	185	145	185	220	220	220			
H	2680	2620	2640	2580	2720	2660	2680	2620	2720	2660	2720	2660	
I	1720	1680	1680	1760	1720	1680	1720	1720	1760	1760			
J	3260	3260	3260	3360	3260	3260	3360	3260	3260	3360			
K	940	1640	890	1590	980	940	1640	890	1590	960	970	1670	980
L	1210	1910	1160	1860	1260	1210	1910	1160	1860	1230	1240	1940	1260
M	2260	2960	2230	2930	2520	2260	2960	2230	2930	2380	2300	3000	2520
N	1000	1000	1000	1400	1000	1000	1000	1000	1400	1400	1400	1400	
O	-	-	-	125	-	-	-	315	-	-	125		
ROZMĚRY (°)													
P	83	83	83	83	83	83	83	83	83	83			

	D201AHG	D301AHG	D350AHG	D450AHG	D601AHG+	D601APG+	D1001APG	DR602AHG	DR1001AHG
3995	4140	4170	4380	4940	4940	5020	4940	5020	
1880	1950	1960	1960	2490	2490	2690	2490	2690	
1500	1750	1840	1860	2210	2210	2410	2210	2410	
1235	1460	1555	1555	1800	1800	1920	1800	1920	
1200	1200	1025	1025	1340	1340	1340	1080	990	
480	490	600	775	580	580	485	580	485	
240	260	260	310	380	380	410	400	410	
2560	2605	2770	2820	3280 (3110*)	3280 (3110*)	3380	3300 (2980*)	3380	
1805	1850	1940	2100	2290	2290	2560	2530	2560	
3995	4140	4450	4660	5030	5030	5140	5260	5140	
935	865	870	735	1220	1220	1260	1210	1260	
1305	1420	1490	1640	1740	1740	1820	1740	1820	
2910	2950	3090	3190	3640	3640	3830	3750	3940	
1480	1700	1850	1870	2200	2200	2330	2200	2330	
260	250	310	520	110	110	155	110	155	
49	46,5	65	65	75	75	75	75	75	

* S uzavřenou kabinou.

	D101AEA	D151AEG	D101AHA / AHG	D151AHA / AHG	D201AHG	D301AHG	D350AHG	D450AHG	D601AHG+	D601APG+	D1001APG	DR 602AHG	DR1001AHG
OCHRANNÝ RÁM / KABINA													
Sklopný ochranný ROPS rám	●	●	●	●	●	●	●	●	●	●		●	
Otevřená ROPS/FOPS kabina									○	○		○	
Uzavřená kabina ROPS / FOPS s topením									○	○	●	○	●
Uzavřená kabina ROPS / FOPS s topením a klimatizací									○	○	○	○	○
BEZPEČNOST													
Bezpečnostní pás se senzorem zapnutí	●	●	●	●	●	●	●	●	●	●	●	●	●
Sedadlo se senzorem přítomnosti obsluhy	●	●	●	●	●	●	●	●	●	●	●	●	●
Rotační maják							●	●					
LED rotační maják	●	●	●	●	●	●			●	●	●	●	●
Zelený LED rotační maják	○	○	○	○	○	○			○	○	○	○	○
Akustické upozornění při couvání			●	●	●	●	●	●	●	●	●	●	●
Akustické upozornění při couvání (bílý šum)	●	●	○	○	○	○	○	○	○	○	○	○	○
Nouzové zastavení	●	●	●	●	○	○			●	●	●	●	●
Zabezpečovací systém proti vandalům	●	●	●	●	●	●	●	●	●	●	●	●	●
Hill Holder – asistent rozjezdu do kopce	●	●							●			●	●
Negativní brzda	●	●	●	●	●	●	●	●	●	●	●	●	●
Kamera pro plný výhled na straně korby					●	●	●	●	●	●	●	●	●
Kamera pro plný výhled na straně protizávaží a senzory přiblížení					○	○	○	○	○	○	○	○	○
Ochranná mříž na korbě												●	●
OSVĚTLENÍ A POJEZD													
Silniční osvětlení			○	○	○	○	○	○	○	○	○	○	○
LED silniční osvětlení	○	○	○	○									
Přední LED pracovní světla	○	○	○	○	○	○							
Zpětné zrcátko	●	●	●	●	●	●	●	●	●	●	●	●	●
Druhé zpětné zrcátko	○	○	○	○	○	○			○	○	○	●	●
Třetí zpětné zrcátko									○	○	○	○	○
KOMFORT													
Nastavitelné ergonomické sedadlo	●	●	●	●	●	●	●	●	●	●	●	●	●
Multifunkční joystick	●	●	●	●	●	●	●	●	●	●	●	●	●

	D101AEA	D151AEG	D101AHA / AHG	D151AHA / AHG	D201AHG	D301AHG	D350AHG	D450AHG	D601AHG+	D601APG+	D1001APG	DR 602AHG	DR1001AHG
POKROČILÁ VÝBAVA													
Elektrický pohon	●	●											
Hydrostatický pohon			●	●	●	●	●	●					
Hydrostatický pohon s elektronickým řízením									●			●	●
Diferenciál s omezeným prokluzem na obou nápravách									●	●	●	●	●
ECO režim									●			●	●
Systém Smart Stop									○	○	○	○	○
Digitální displej	●	●							●	●	●	●	●
Rozšířená podpora	●	●											
AUSAnow – správa vozového parku	○	○	○	○	○	○	○	○	○	○	○	○	○
Přídavná baterie pro delší dojezd (+3,1 kWh)	○	○											
Prodloužená záruka	○	○	○	○	○	○	○	○	○	○	○	○	○
PŘÍSLUŠENSTVÍ													
Kovový kryt motoru	●	●	●	●	●	●							
Přední blatníky		○		○	○	○	○	○	○	○	○	○	●
Vypínač akustického upozornění při couvání			○	○	○	○	○	○	○	○	○	○	○
Hlavní odpojovač baterie	●	●	●	●	●	●	●	●	●	●	●	●	●
Autorádio									○	○	○	○	○
Voděodolný držák dokumentů	○	○	○	○	○	○	○	○	○	○	○	○	○
Palivový filtr s odlučovačem vody					○	○	●	●	●	●	●	●	●
Vzduchový filtr s cyklonovým předfiltrem					○	○	○	○					
Biologicky odbouratelný hydraulický olej	○	○	○	○	○	○	○	○				○	
Závěs Rockinger							○	○					
Závěs Rockinger s elektrickou zásuvkou									○	○	○	○	○
Tažné zařízení – koule a čep	○	○	○	○	○	○	○	○	○	○	○	○	○
Elektrická zásuvka pro přívěs	○	○	○	○	○	○	○	○	○	○	○	○	○
PNEU													
Úzké pneumatiky 10/75-15,3"													○
Trávníkové pneumatiky 400/60-15,5"													○
Trávníkové pneumatiky 400/70-20"													○
Trávníkové pneumatiky 500/50-17"								○					
NÁHRADNÍ DÍLY													
Servisní sada prohlídky po 1000 MTH	○	○	○	○	○	○	○	○	○	○	○	○	○
Náhradní kolo	○	○	○	○	○	○	○	○	○	○	○	○	○

● Standardní ○ Volitelná

AUSA
C/ Castelladral 1
08243 Manresa - Barcelona
SPAIN
Tel. +34 93 874 7311
ausa@ausa.com
www.ausa.com

AUSA Spain: +34 91 669 00 06 ausa.madrid@ausa.com
AUSA France: +33 (0) 4 68 54 38 97 - ausa.france@ausa.com
AUSA U.K.: +44 (0)7703 60 9009 - ausa.uk@ausa.com
AUSA Central Europe: +49 2384 9415725 - kontakt@ausa.com
AUSA U.S.: +1 (843) 202 0387 - ausa.us@ausa.com
AUSA CHINA: +86 10 8598 7386 - ausa.china@ausa.com

Razítko distributora

Importér pro Českou republiku:
Bobcat CZ, a.s.
Cukrovarská 883
196 00 Praha - Čakovice
e-mail: prodej@bobcat.cz
www.bobcat.cz



www.ausa.com