

Hmotnosti

Provozní hmotnost s kabinou a lžící (ISO 6016)	2019 kg
Převážná hmotnost (bez příslušenství)	1902 kg
Snížená hmotnost se stříškou	-81 kg
Dodatečná hmotnost dlouhé násady	6 kg
Dodatečná hmotnost s dlouhou shrnovací radlicí	9 kg
Tlak působící na terén s gumovými pásy	31.10 kPa

Motor

Výrobce / model	Yanmar / 3TNV74F-SPBC (Stage V)
Palivo	Motorová nafta
Počet válců	3
Zdvihový objem	993 cm ³
Maximální výkon při 2400 ot./min (ISO 14396)	11.0 kW
Maximální točivý moment při 1800 ot./min (SAE J1995)	50.2 Nm

Hydraulický systém

Typ čerpadla	Dvojitě pístové čerpadlo se zubovým čerpadlem
Celkový objem hydraulického systému	41.30 L/min
Výkon pístového čerpadla	30.00 L/min
Průtok přídavné hydrauliky (AUX1)	30.00 L/min
Průtok přídavné hydrauliky (AUX2)	15.00 L/min
Maximální tlak v přídavné hydraulice (AUX1)	180.00 bar
Maximální tlak v přídavné hydraulice (AUX2)	179.00 bar

Výkon

Rypná síla, násada (ISO 6015)	10371 N
Rypná síla, dlouhá násada (ISO 6015)	9279 N
Rypná síla, lžice (ISO 6015)	20835 N
Tažná síla	19302 N
Nízká jezdová rychlost	2.1 km/h
Vysoká jezdová rychlost	4.2 km/h

Mechanismus otoče

Otočení výložníku, doleva	80.0°
Otočení výložníku, doprava	60.0°
Rychlost otáčení	8.4 RPM

Provozní náplně

Palivová nádrž	19.00 L
Nádrž hydraulického oleje	13.90 L

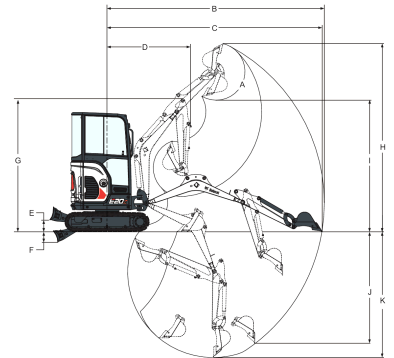
Prostředí

Hladina hluku LpA (Směrnice EU 2006/42/EC)	82 dB(A)
Hladina hluku LWA (Směrnice EU 2000/14/EC)	93 dB(A)
Vibration působící na tělo obsluhy (ISO 2631-1)	0.49 ms ⁻²
Vibration působící na ruce a paže obsluhy (ISO 5349-1)	1.32 ms ⁻²

Standardní vybavení

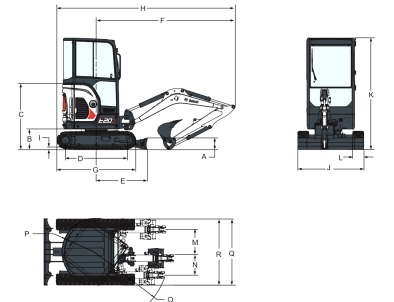
gumové pásy 230 mm	Vypnutý systém ovládání hydrauliky a pojezdu
980 mm dozerová radlice se dvěma 190 mm nastavci	Joystickové ovládání hydrauliky
Odpojovač akumulátoru	Hydraulicky zatahovací podvozek z 1360 mm na 980 mm
Uzamčení ovládací konzoly	Samonavíjecí bezpečnostní pás
Držáky nápojů	Stříška TOPS/ROPS/FOPS ¹
Dvouřetězová pomocná hydraulika s rychlospojkami	Dvourychlostní pojezd
Monitor motoru s automatickým vypnutím	Vrchní konstrukce s čtyřbodovým uchycením
Sklopné a ergonomické pedály pojezdu	Odlučovač vody
Výstraha pro maximální množství paliva	Pracovní světlo (výložník)
Těžké protizávaží	Záruka: 24 měsíců, 2000 hodin (podle toho, co nastane dříve)
Klaxson	

1. Ochranná konstrukce proti převrácení (ROPS) – Splňuje požadavky ISO 3471. Ochranná konstrukce proti překlpení (TOPS) – Splňuje požadavky ISO 12117. Ochranná konstrukce proti padajícím předmětům (FOPS) – Splňuje požadavky ISO 3449.

Pracovní rozsah


Values marked with * - Long dipperstick

(A)	196.0°	(G)	2564.0 mm
(B)	4134.0 mm	(H)	3573.0 mm
(B*)	4307.0 mm	(H*)	3701.0 mm
(C)	4089.0 mm	(I)	2566.0 mm
(C*)	4264.0 mm	(I*)	2693.0 mm
(D)	1592.0 mm	(J)	1948.0 mm
(D*)	1611.0 mm	(J*)	2115.0 mm
(E)	220.0 mm	(K)	2385.0 mm
(F)	204.0 mm	(K*)	2565.0 mm

Rozměry


Values marked with * - Long dipperstick

(A)	235.0 mm	(J)	980.0 mm
(B)	419.0 mm	(J*)	1360.0 mm
(C)	1138.0 mm	(K)	2297.0 mm
(D)	1258.0 mm	(L)	230.0 mm
(E)	1045.0 mm	(M)	476.0 mm
(F)	2882.0 mm	(N)	638.0 mm
(G)	1620.0 mm	(O)	1190.0 mm
(H)	3688.0 mm	(P)	690.0 mm
(H*)	3669.0 mm	(Q)	1532.0 mm
(I)	25.0 mm	(R)	1370.0 mm

Možnosti

Demoliční balíček (výložník, rameno, kryty hydraulického válce lžice a kryt jezdových hadic pro velké zatížení)	Rádio AM/FM MP3
Souprava pro manipulaci s objekty (ventily, OWD, zvedací oko)	Doplňková halogenová světla
Kabina TOPS/ROPS s topením	Sada LED světel
Dlouhá násada s upínacími oky	Maják
Dlouhá dozerová radlice	Sada pro speciální použití L/P zrcátko
Přímé zpětné vedení AUX1 do nádrže	Hasicí přístroj
Hydraulika AUX2	Hydraulický svérák
AUX1/AUX2 na ramenu	Spojky Klac C a MS01
Bezklíčkové startování	Sada Komfort (sedadlo Superior pro stříšku nebo látkové odpružené sedadlo pro kabinu, řazení Autospeed, ovládací prvky přídavné hydrauliky a odsazení)

Výstraha při pohybu